



PARTS CATALOGUE // CATALOGO RICAMBI

*easykart*60





CATALOGO / CATALOGUE 2020

easykart 60

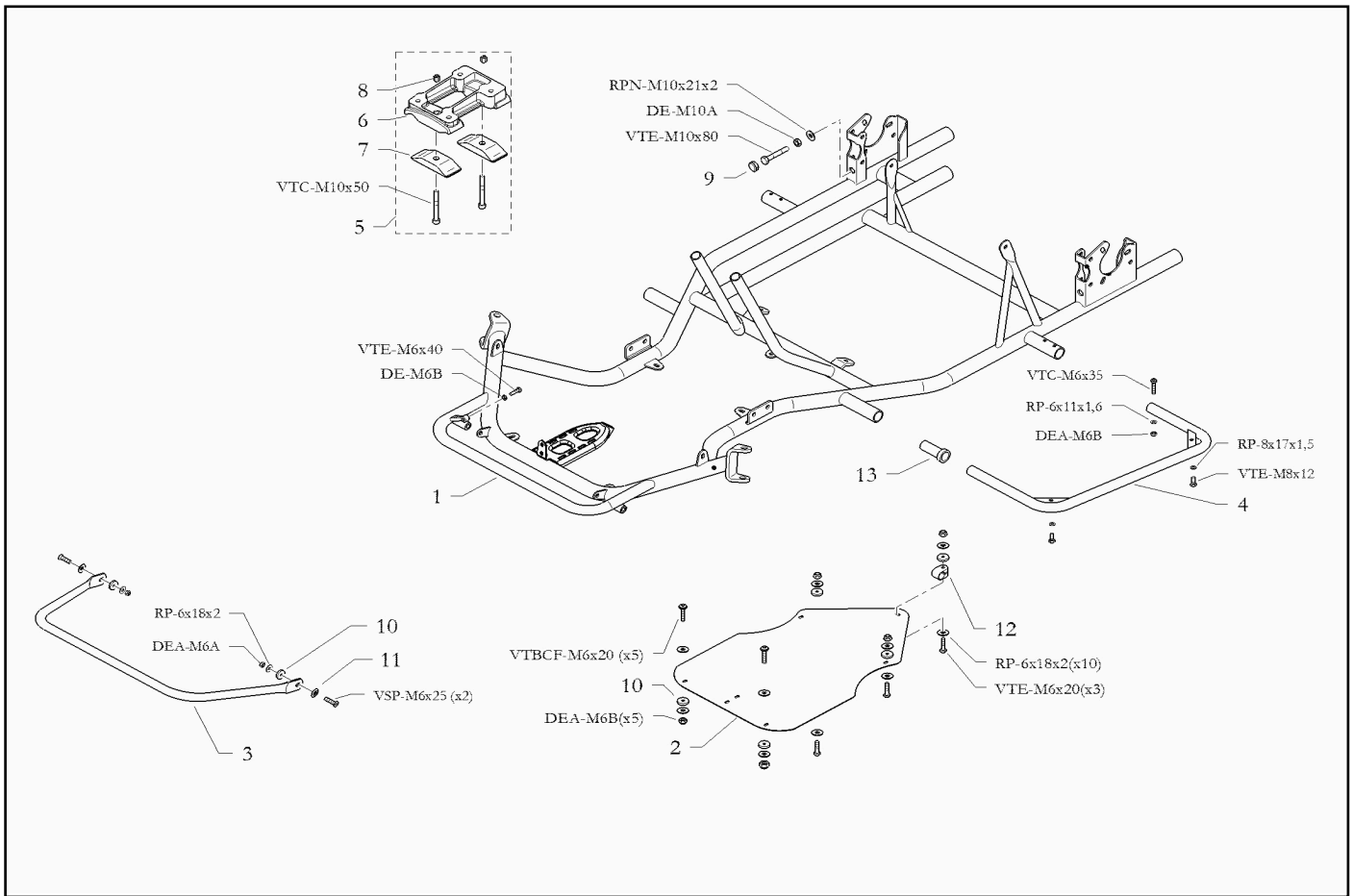
INDICE - INDEX

01	TELAIO	01	FRAME
02	SERBATOI	02	TANKS
03	GRUPPO DIREZIONE	03	DIRECTION GROUP
04	PEDALI	04	PEDALS
05	IMPIANTO FRENO	05	BRAKE SYSTEM
06	POMPA FRENO	06	MASTER CYLINDER
07	PINZA FRENO	07	BRAKE CALIPER
08	ASSIEME RETROTRENO	08	REAR AXLE ASSEMBLY
09	RUOTE	09	WHEELS
10	SEDILE	10	SEAT
11	ASSIEME CARENATURE	11	PODS ASSEMBLY
12	CARENATURA POSTERIORE	12	REAR POD
13	SILENZIATORE D'ASPIRAZIONE	13	INLET SILENCERS
14	ACCESSORI E OPTIONAL	14	ACCESSORIES & OPTIONAL

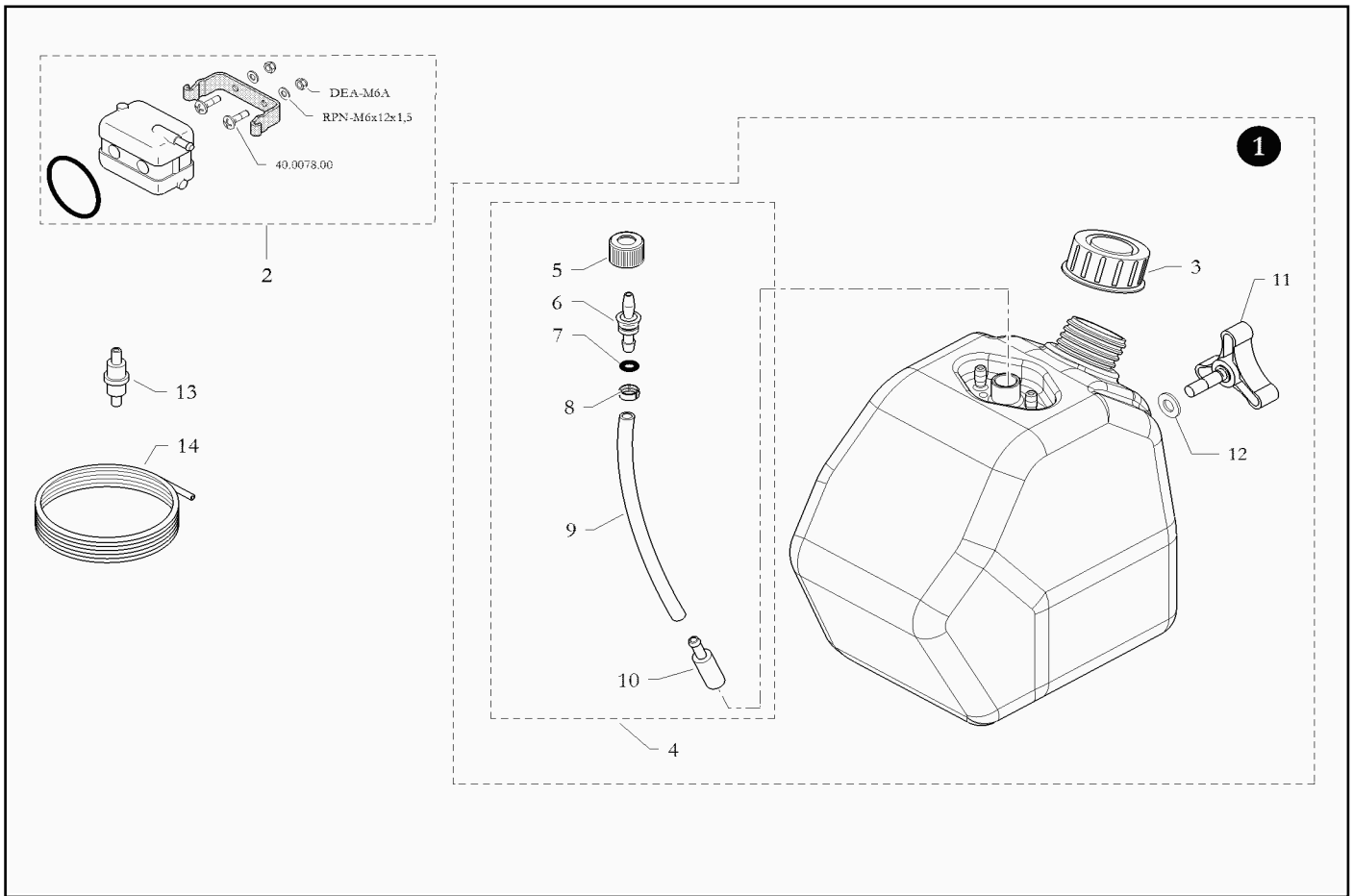
birelART

BIRELART S.R.L. 20851 LISSONE - MB - Via S. Michele del Carso 40 - Tel. +39 039 483440 - Fax +39 039461232

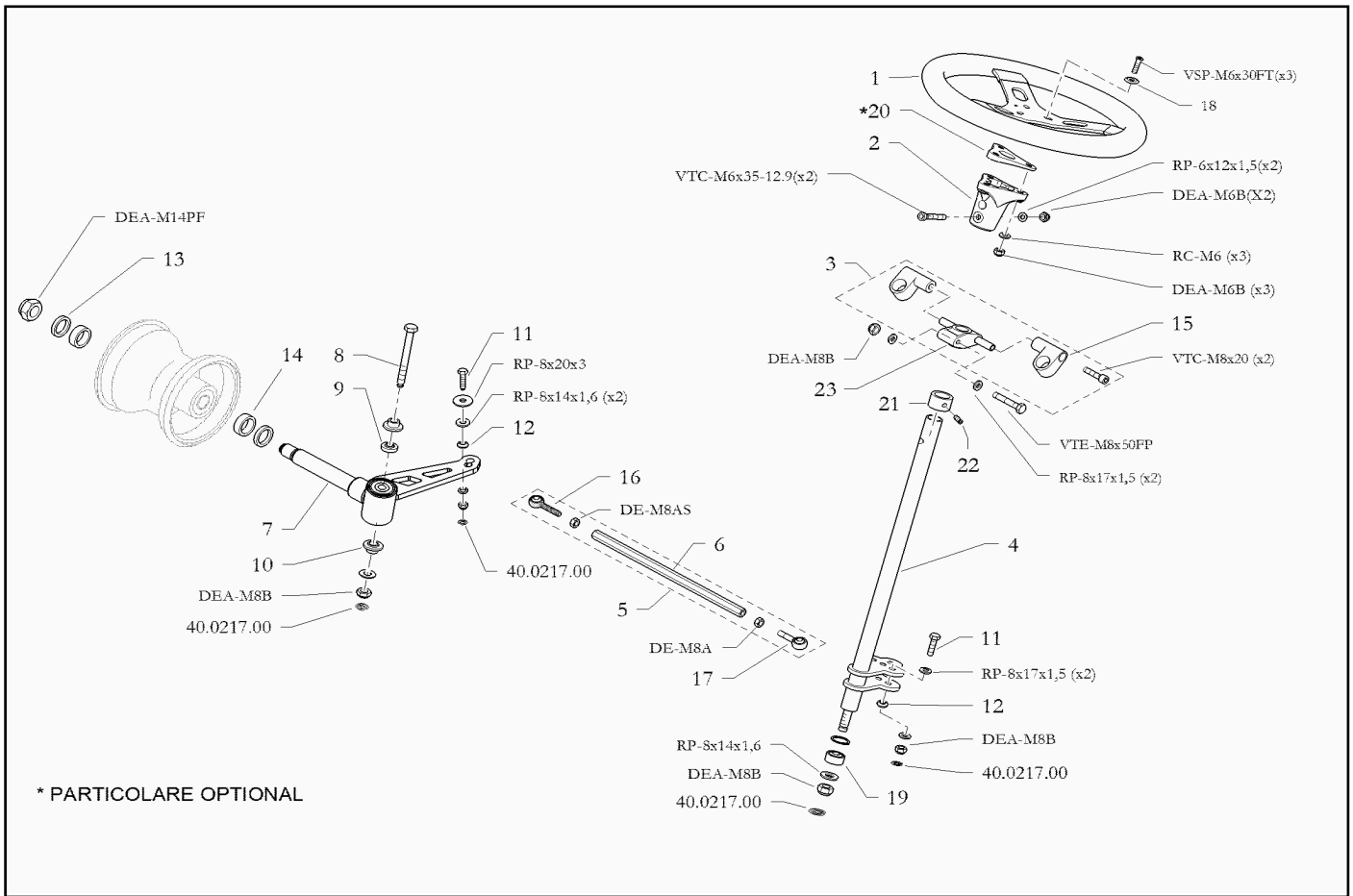
Email: info@birelart.com - www.birelart.com



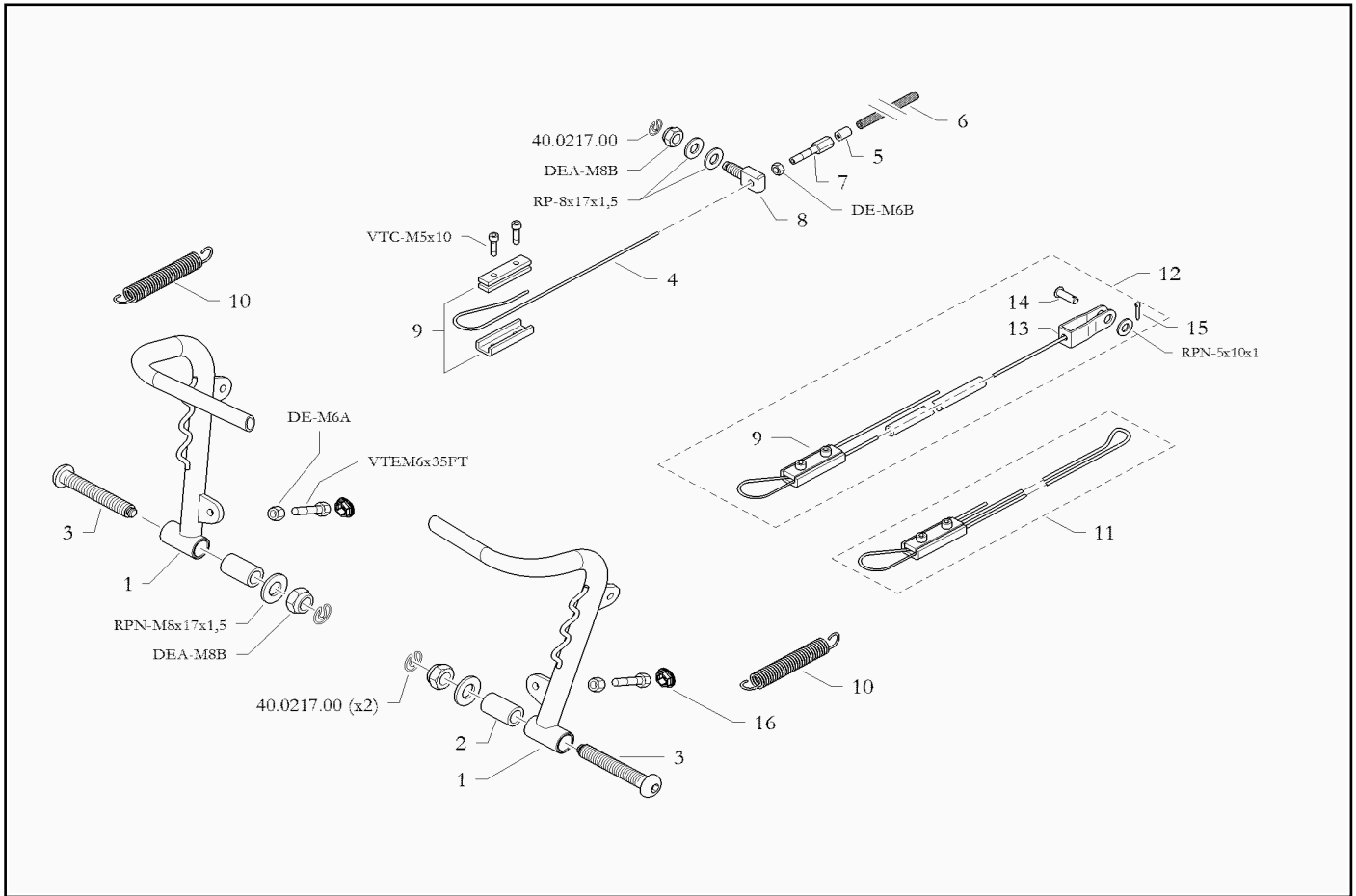
Pos	Code	Descrizione	Description	Um	Price	C.S.
1	10.6836.00-RO	TELAIO MOD. L28C-Y	FRAME MOD. L28C-Y	N.	750,00	R32
2	20.1365.10	PIANALE L28	FLOOR PANEL L28	N.	50,00	R32
3	20.7526.06-CR	PARAURTI ANT. L-C/510x260-D KG MK14 MINI	FRONT BUMPER L-C/510x260-D KG MK14 MINI	N.	25,90	R32
4	10.7599.00-CR	SUPP. CARENATURA LATERALE FL09/14 MINI	SIDE POD SUPPORT BAR FL09/14 MINI	N.	32,40	R32
5	10.9259.00	ASSIEME PIASTRA MOTORE INCLINATA	ENGINE MOUNT INCLINED ASSEMBLY	N.	54,00	F32
6	10.9181.00	PIASTRA MOTORE INCLINATA	ENGINE MOUNT INCLINED	N.	32,40	F32
7	20.9206.06-ZN	CAVALLOTTO ACCIAIO	MOUNT CLAMP STEEL	N.	10,80	F32
8	20.1488.06	DADO PIASTRA MOTORE	ENGINE MOUNT NUT	N.	1,50	R32
9	20.3201.18-NE	POMOLO FERMO PIASTRA MOTORE	KNOB LOCK ENGINE MOUNT	N.	1,00	R32
10	20.0636.18-NE	RONDELLA IN GOMMA	RUBBER WASHER	N.	1,00	R32
11	20.3615.10-LU	ROSETTA SVASATA M6	WASHER COUNTERSUNK M6	N.	2,00	R32
12	20.4011.18-NE	FASCETTA Ø 20	CLAMP Ø 20	N.	1,00	R32
13	20.4885.20-NE	GOMMINO AMMORT. SUPPORTO CARENATURE	RUBBER SHOCK ABSORBER-SIDE POD SUPP.	N.	5,00	R32



Pos	Code	Descrizione	Description	Um	Price	C.S.
1	10.12752.00	SERBATOIO ESTRAIBILE LT. 4	PETROL TANK REMOVABLE LT. 4	N.	25,00	R32
2	10.9680.00	SERBATOIO RECUPERO	OVER FLOW BOTTLE	N.	4,50	F32
3	40.2584.00	TAPPO SERBATOIO LT. 4	PETROL CAP TANK LT. 4	N.	2,00	R32
4	10.12750.00	ASSIEME PESCANTE SERBATOIO ESTR. LT. 4	WEIGHT FOR PETROL TANK LT. 4	N.	8,60	R32
5	40.6779.00-NE	TAPPO PESCANTE SERBATOIO	CAP FOR PETROL TANK WEIGHT	N.	1,00	R32
6	20.7446.18	RACCORDO PESCANTE SUPERIORE	TOP FITTING INTAKE	N.	1,00	R32
7	40.6374.00	GUARNIZIONE OR 8,73x1,78 NBR	SEAL GOLD OR 8,73x1,78 NBR	N.	0,50	R32
8	20.6990.18	OGIVA RACCORDO SERBATOIO	TANK FITTING OGIVE	N.	0,50	R32
9	20.7515.20	TUBETTO PESCANTE SERBATOIO 4 LT	TUBE FOR WEIGHT OF PETROL TANK 4 LT	N.	1,00	R32
10	20.7447.14	PESCANTE SERBATOIO	DIVER FOR PETROL TANK	N.	2,00	R32
11	10.5802.00-NE	VOLANTINO 8x25	KNOB 8x25	N.	3,00	R32
12	20.7008.20	ROSETTA 7x30x3	WASHER 7x30x3	N.	0,50	R32
13	40.6653.00	FILTRO BENZINA Ø 8	PETROL FILTER Ø 8	N.	3,00	R32
14	20.0333.20	TUBAZIONE BENZINA 5x9 MT. 1	PETROL TUBE 5x9 mt 1	MT	1,50	R32
14	40.12513.00	CONF. TUBAZIONE BENZINA 5x9 MT. 100	PETROL TUBE 5X9 MT. 100 BOX	N	129,60	F32
14	40.12514.00	CONF. TUBAZIONE BENZINA 5x9 MT. 25	PETROL TUBE 5x9 MT. 25 BOX	N	35,00	F32



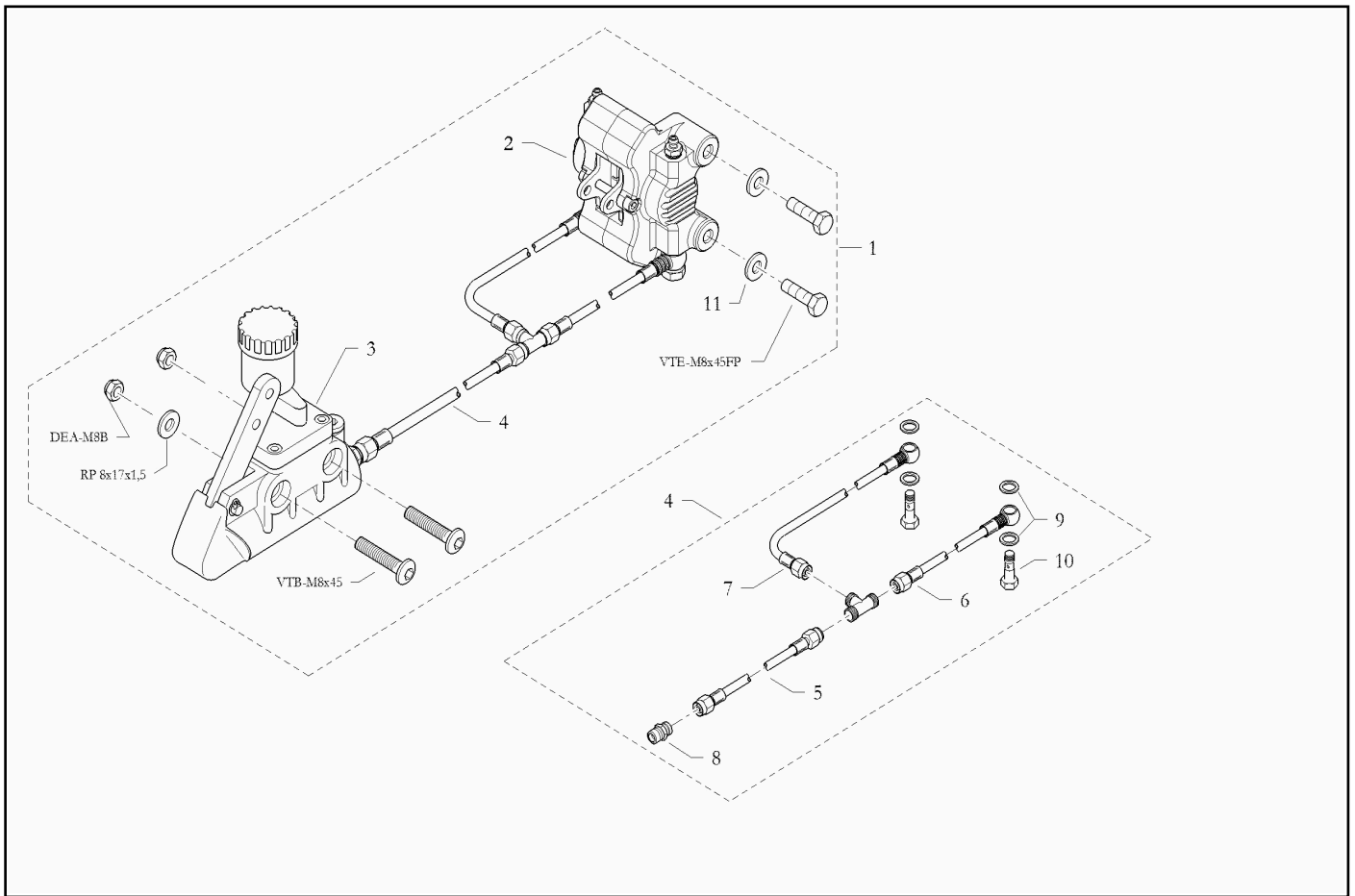
Pos	Code	Descrizione	Description	Um	Price	C.S.
1	10.14387.00-BA	VOLANTE ALL. 320 PELLE HQ BIREL ART 2020	ALUM. STEERING WHELL 320 LEATHER HQ BIRELART 2020	N.	133,00	F32
2	20.10173.10-NE	SUPPORTO VOLANTE INCLINATO 100 HQ	STEERING WHEEL SUPPORT 100 HQ INCLINED	N.	43,20	F32
3	10.1643.00	GRUPPO SUPPORTO PIANTONE STERZO 100	STEERING COLUMN SUPPORT ASSY. 100	N.	38,90	R32
4	10.0780.00-CR	PIANTONE STERZO MINI	STEERING COLUMN MINI	N.	38,90	R32
5	10.5857.00-NE	ASS. TIRANTE STERZO 215 ALLUMINIO	TIE ROD 215 ALUMINUM ASSEMBLY	N.	32,40	R32
6	20.4036.10-NE	TIRANTE STERZO 215 ALLUMINIO	TIE ROD 215 ALUMINUM	N.	10,80	R32
7	10.13413.00	ASSIEME FUSELLO D. A-10x135-E/17 BIREL ART	SPINDLE R. A-10x135-E/17 BIREL ART ASSY.	N.	90,00	R32
7	10.13414.00	ASSIEME FUSELLO S. A-10x135-E/17 BIREL ART	SPINDLE L. A-10x135-E/17 BIREL ART ASSY.	N.	90,00	R32
8	20.5096.06	VTE M8x 85 FP USA	SCREW M8x 85 USA	N.	1,50	R32
9	20.1098.06	DISTANZIALE 8x20x5,5	SPACER 8x20x5,5	N.	2,00	R32
10	20.0064.06	BOCCOLA GUIDA FUSELLO	SPINDLE AXLE BUSHING	N.	2,50	R32
11	20.6097.06	VTE M 8x40 FP USA	VTE M 8x40 FP USA	N.	1,50	R32
12	20.1900.06	DISTANZIALE UNIBOOL	SPACER UNIBOOL	N.	1,50	R32
13	20.0263.10-LU	DISTANZIALE RUOTA 17x24x5	WHEEL SPACER 17x24x5	N.	3,30	R32
14	20.0249.10-LU	DISTANZIALE RUOTA 17x24x10	WHEEL SPACER 17x24x10	N.	3,70	R32
15	20.3848.10-NE	PIPETTA SUPPORTO PIANTONE L35	HALF SUPP. L35 STEERING COLUMN	N.	15,10	R32
16	40.2439.00	SNODO SFERICO M M8 D	BALL JOINT M M8 R	N.	10,80	R32
17	40.3484.00	SNODO SFERICO M M8 S	BALL JOINT M M8 L	N.	10,80	R32
18	20.3615.10-LU	ROSETTA SVASATA M6	WASHER COUNTERSUNK M6	N.	2,00	R32
19	40.0578.00	SNODO SFERICO M8	BALL JOINT M8	N.	13,00	R32
20	20.12348.18-NE	DISTANZIALE VOLANTE INCLINATO	SPACER STEERING WHEEL INCLINED	N.	10,00	R32
21	20.0261.10-LU	ANELLO FERMO PIANTONE	STOP RING FOR STEERING COLUMN	N.	6,50	R32
22	40.3684.00	GRANO 6x6x1 PUNTA A UNI 5929-67	DOWEL 6X6X1 UNI 5929-67	N.	0,50	R32
23	10.5814.00	ASS. SUPPORTO NYLON PIANTONE L75	NYLON SUPP.FOR STEER.COLUMN L75, ASSY.	N.	10,00	R32



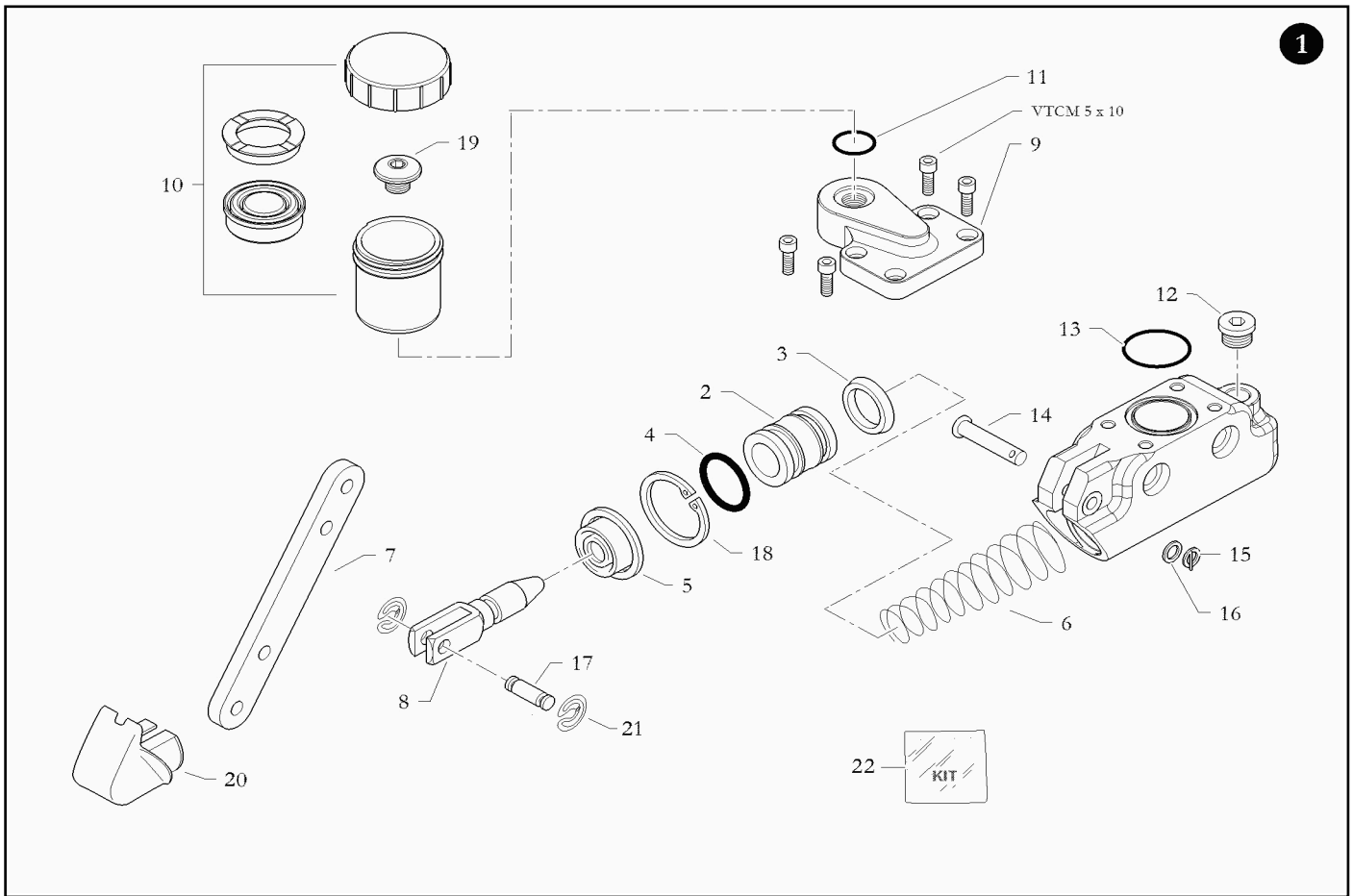
Pos	Code	Descrizione	Description	Um	Price	C.S.
1	10.7651.00	PEDALE FRENO DIRITTO L150/12	BRAKE PEDAL STRAIGHT L150/12	N.	34,60	R32
1	10.7652.00	PEDALE ACCELERATORE DIRITTO L150/12	GAS PEDAL STRAIGHT L150/12	N.	34,60	R32
2	20.7012.06	BUSSOLA PEDALE 8X12	PEDAL BUSH 8X12	N.	4,00	R32
3	20.13950.06	VITE VTB M8x85 USA	SCREW VTB M8X85 USA	N.	3,00	R32
4	40.8012.00	CAVO COMANDO Ø 1,2 - ACCELERATORE	STEEL CABLE Ø 1,2 - ACCELERATOR	N.	3,00	F32
5	40.10432.00	CAPOGUAINA 4	CABLE HOUSING TOP 4	N.	0,50	F32
6	40.8014.00-NE	CONF. GUAINA ACCELERATORE Ø 4 - MT.25	ACCELERATOR OUTER CABLE Ø 4 - MT.25	N.	66,00	F32
6	40.8015.00-NE	CONF. GUAINA FRENO/FRIZIONE Ø 6 - MT.15	BRAKE/CLUTCH OUTER CABLE Ø 6 - MT.15	N.	56,20	F32
7	40.0634.00	REGISTRO ESAGONALE M6x40	ADJUSTER HEXAGONAL M6x40	N.	2,00	R32
8	20.0883.06	SUPP. REGISTRO CAVO COMANDO	CABLE ADJUSTER SUPPORT	N.	3,00	R32
9	40.6937.00	MORSETTO DUPLEX	WIRE STOP DUPLEX	N.	3,00	F32
10	20.1617.06	MOLLA RITORNO PEDALE	RETURN SPRING FOR PEDAL	N.	1,00	R32
11	10.4792.00	KIT CAVO DI SICUREZZA	CABLE SAFETY KIT	N.	6,50	R32
12	10.9003.00	ASSIEME TIRANTE FRENO EASY	BRAKE ROD EASY, ASSY	N.	21,60	R32
13	40.7611.00	FORCELLA TIRANTE CAVO ACCELERATORE	FORK TIE ROD ACCELERATOR CABLE	N.	0,50	R32
14	20.4652.06	PERNO TC 5X13,5	PIN TC 5X13,5	N.	1,00	R32
15	40.5182.00	COPIGLIA 1,5x12 UNI 1336	SPLIT PIN 1,5x12 UNI 1336	N.	0,50	R32
16	20.12698.18-NE	COPRITESTA VITE FERMO PEDALE	HEADCOVER STOP SCREW FOR PEDALS	N.	1,50	R32

IMPIANTO FRENO / BRAKE SYSTEM

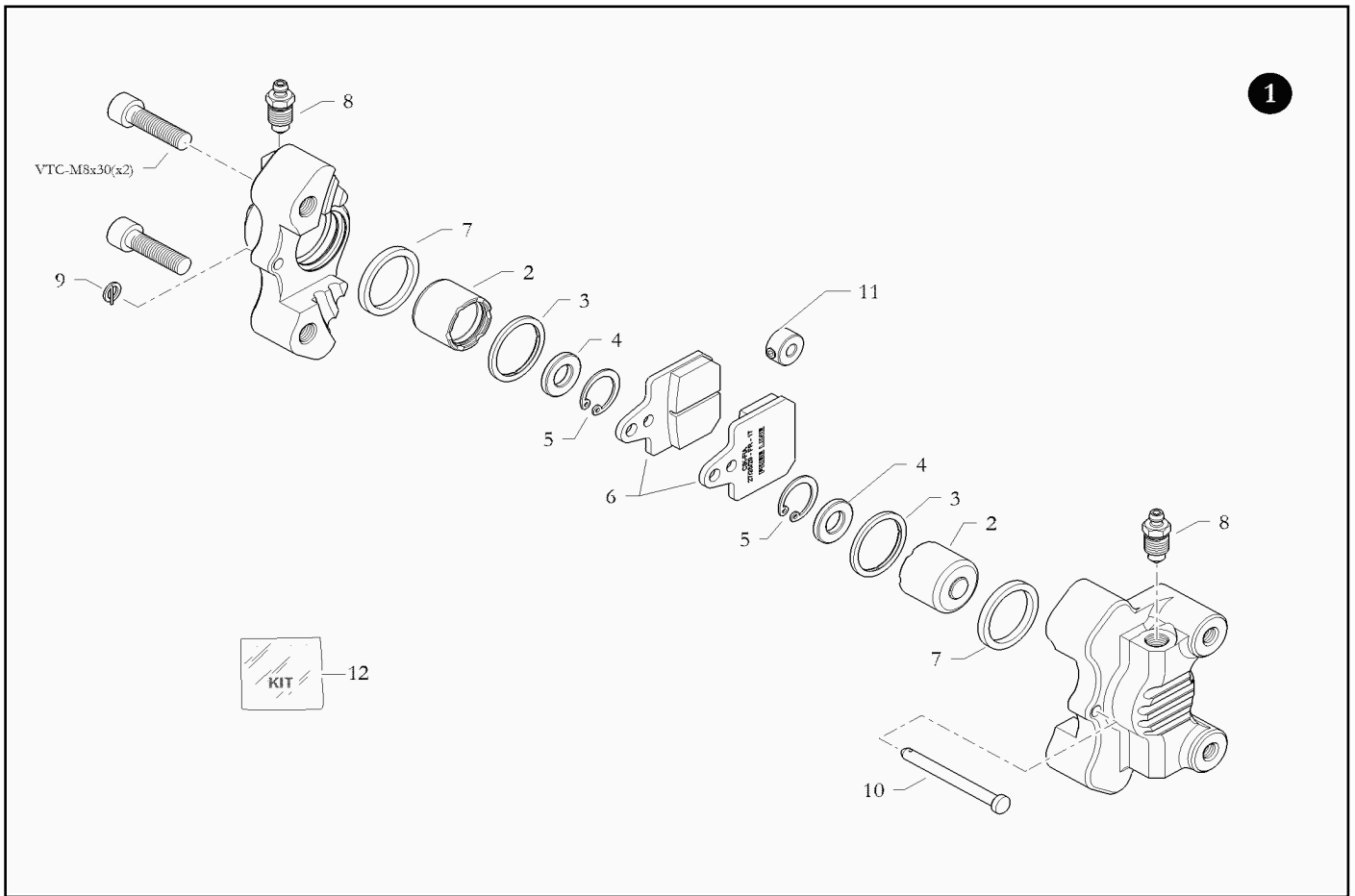
Gr.m EYL005



Pos	Code	Descrizione	Description	Um	Price	C.S.
1	10.11249.00	IMPIANTO FRENO POST. R-I25 H5/P22-SRLSI 370	BRAKE SYSTEM R-I 25 H5/P22-SRLSI 370	N.	320,00	R32
2	10.11042.00	ASSIEME PINZA POST. R-I25x2 H5	REAR BRAKE CALIPER R-I25x2 H5 ASSEMBLY	N.	170,00	R32
3	10.10640.00-NE	ASSIEME POMPA 22SRR LSI	MASTER CYLINDER 22SRR LSI ASSEMBLY	N.	110,00	R32
4	10.11368.00-NU	ASS. TUBAZIONE FRENO 370-175DO-245DO	FRONT BRAKE TUBE 370-175-245 DO ASSEMBLY	N.	50,00	R32
5	10.3337.00-NU	TUBO FRENO R. L370	BRAKE TUBE R. L370	N.	13,00	R32
6	10.11366.00-NU	TUBO FRENO R. L175 DO	BRAKE TUBE R. L175 DO	N.	13,00	R32
7	10.11367.00-NU	TUBO FRENO R. L245 DO	BRAKE TUBE R. L245 DO	N.	13,00	R32
8	40.3292.00	RACCORDO FRENO DIRITTO R	ONE WAY FITTING BRAKE R	N.	1,50	R32
9	40.7752.00	ROSETTA RAME 10x14x1,5	COPPER WASHER 10x14x1,5	N.	0,50	R32
10	20.7646.06	VITE RACCORDO AD OCCHIELLO 1/8 CH13	FITTING SCREW BANJO 1/8 CH13	N.	1,50	R32
11	20.3527.06	ROSETTA BISELLATA 8x18x3	WASHER 8x18x3	N.	1,00	F32



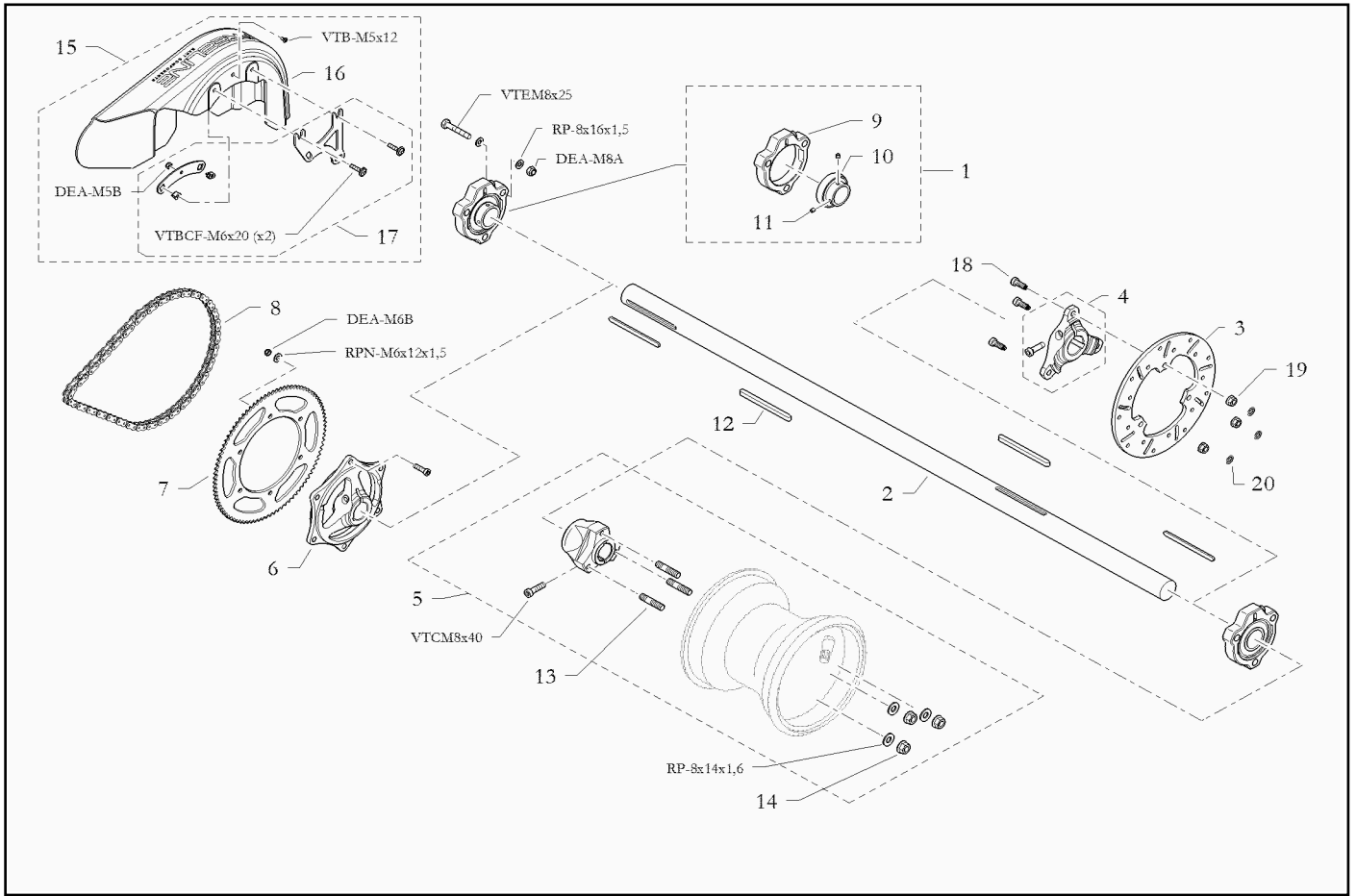
Pos	Code	Descrizione	Description	Um	Price	C.S.
1	10.10640.00-NE	ASSIEME POMPA 22SRR LSI	MASTER CYLINDER 22SRR LSI ASSEMBLY	N.	110,00	R32
2	20.11380.10-DX	POMPANTE POMPA FRENO 22SR EVO	PUMPING MASTER CYLINDER 22SR EVO	N.	15,00	R32
3	40.1638.00	GUARNIZIONE A LABBRO 22 EPDM	LIP SEAL 22 EPDM	N.	2,00	R32
4	40.4945.00	GUARNIZIONE OR 123 - D.I. 17.86X2.62 EPDM	SEAL OR 17,86X2,62 EPDM	N.	1,00	R32
5	20.4887.20	SOFFIETTO POMPA FRENO	RUBBER PROTECTION FOR BRAKE PUMP	N.	1,00	R32
6	20.4913.06	MOLLA POMPA 22SR	SPRING MASTER CYLINDER 22SR	N.	2,00	R32
7	20.1554.06	LEVA SINGOLA POMPA 19/22	SINGLE PUMP LEVER 19/22	N.	4,00	R32
8	20.4900.06-ZN	FORCELLA POMPANTE POMPA FRENO B	MASTER CYLINDER FORK B	N.	6,50	R32
9	20.10526.10-NE	COPERCHIO POMPA FRENO 22SRR CE	COVER MASTER CYLINDER 22SRR CE	N.	18,00	R32
10	10.10525.00	ASSIEME SERBATOIO POMPA FRENI	TANK FOR MASTER CYLINDER BRAKE SYSTEM ASSY.	N.	8,00	R32
11	40.4923.00	GUARNIZIONE OR 2043 10,82X1,78 EPDM	GROMMET OR 10,82x1,78 EPDM	N.	1,00	R32
12	40.4270.00	TAPPO CILINDRICO	CYLINDRICAL CAP	N.	3,00	R32
13	40.4924.00	GUARNIZIONE OR 2087 21,95X1,78 EPDM	GROMMET OR 21,95x1,78 EPDM	N.	1,00	R32
14	20.7043.06	PERNO TC 5x23,5	PIN TC 5x23,5	N.	1,00	R32
15	20.13165.06	ANELLO D'ARRESTO Ø 10X12 FILO Ø 1	CIRCLIP Ø 10X12 FILO Ø 1	N.	1,00	R32
16	40.7072.00	ROSETTA 5x9x0,5	WASHER 5x9x0,5	N.	0,50	R32
17	20.0873.06	PERNO 5x15	PIN 5x15	N.	1,00	R32
18	AAI-24	ANELLO D'ARRESTO UNI 7437	CIRCLIP UNI 7437	N.	0,50	R32
19	20.8353.06	VITE FISSAGGIO SERBATOIO POMPA	PETROL TANK FIXING SCREWS	N.	4,00	R32
20	20.1859.18-NE	CUFFIETTA POMPA FRENO	PUMP COVER	N.	1,00	R32
21	40.0217.00	ANELLO D'ARRESTO 3,1x11x1	CIRCLIP 3,1x11x1	N.	0,50	R32
22	10.6715.00	KIT REVISIONE POMPA 22SR	PUMP 22SR OVERHAUL KIT	N.	17,30	R32



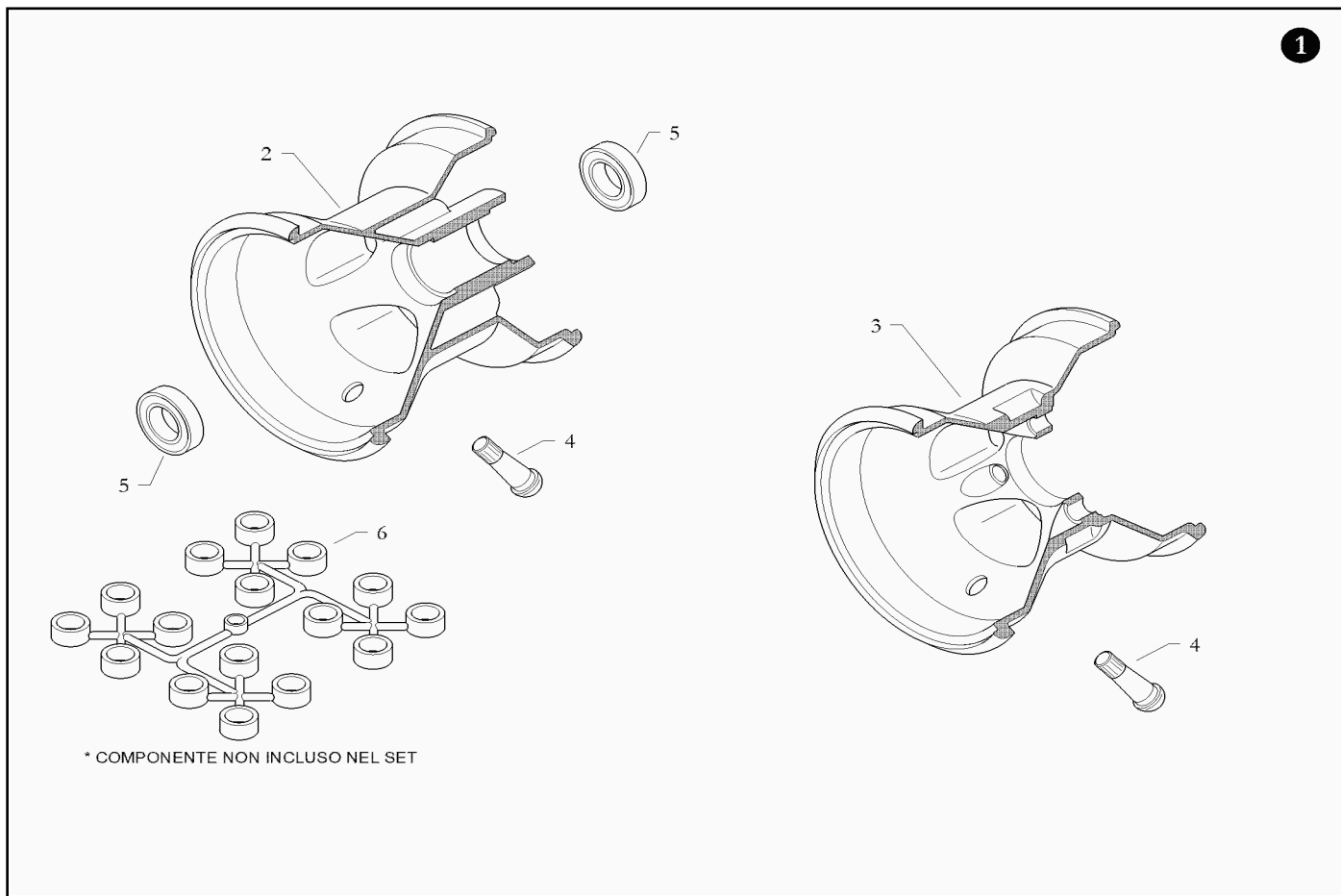
Pos	Code	Descrizione	Description	Um	Price	C.S.
1	10.11042.00	ASSIEME PINZA POST. R-I25x2 H5	REAR BRAKE CALIPER R-I25x2 H5 ASSEMBLY	N.	170,00	R32
2	20.10423.06	POMPANTE 25X22 INOX	PUMPING MASTER CYLINDER 25X22 INOX	N.	15,00	R32
3	20.10494.20	PARAPOLVERE 25X30X2 EPDM	BOOT 25X30X2	N.	2,00	R32
4	20.10493.06	MAGNETE 20X10X3	MAGNET 20X10X3	N.	6,00	R32
5	AAI-20	ANELLO D'ARRESTO DIN 472	CIRCLIP DIN 472	N.	0,50	R32
6	10.13882.00	PASTIGLIA FRENO 40x38 SYNT. 24HH	BRAKE PAD 40x38 SYNT. 24HH	N.	18,00	R32
6	10.14177.00	CONFEZIONE PASTIGLIE 40x38 SYNT. 24HH (n.50)	BRAKE PADS 40X38 SYNT. 24HH BOX (n.50)	N.	900,00	F32
7	20.10434.20	GUARNIZIONE SEZIONE QUADRA 25X3X3 EPDM	OR 25X3X3 SECTION SQUARE	N.	2,00	R32
8	20.8618.06	VITE SPURGO PINZA G 1/8	DRAIN SCREW CALIPER G 1/8	N.	3,00	R32
9	20.13165.06	ANELLO D'ARRESTO Ø 10X12 FILO Ø 1	CIRCLIP Ø 10X12 FILO Ø 1	N.	1,00	R32
10	20.12199.06	PERNO GUIDA PASTIGLIA Ø5X58	BUSHING PIN FOR PAD Ø5X58	N.	1,50	R32
11	10.12990.00	ASSIEME FERMO DI SICUREZZA SPINA PASTIGLIA	SAFETY STOP BUSHING PIN FOR PAD ASSEMBLY	N.	3,00	R32
12	10.10664.00	KIT REVISIONE RR-I25x4	OVERHAUL KIT RR-I25x4	N.	18,00	R32

ASSIEME RETROTRENO / REAR AXLE ASSEMBLY

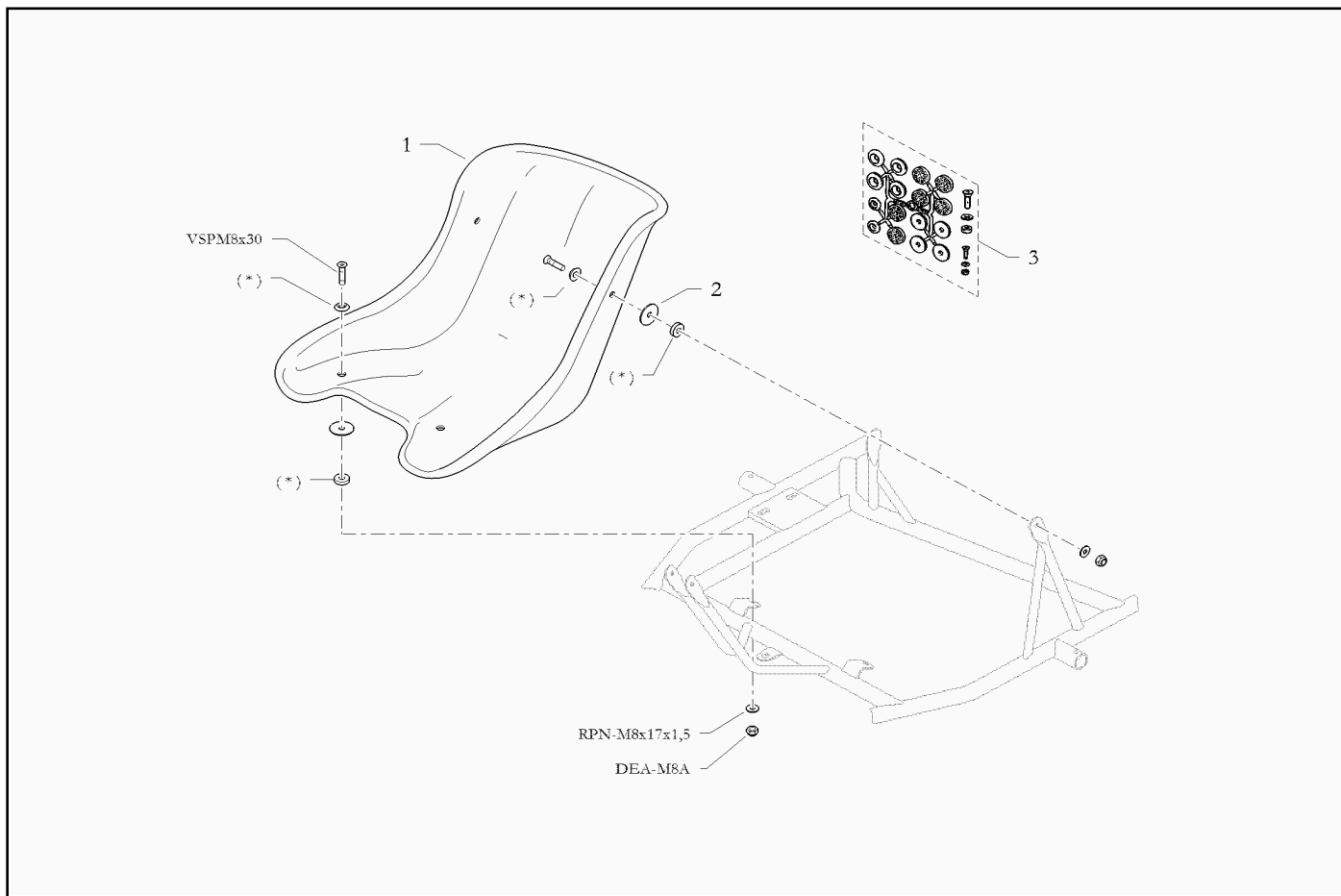
Gr.m EYL008



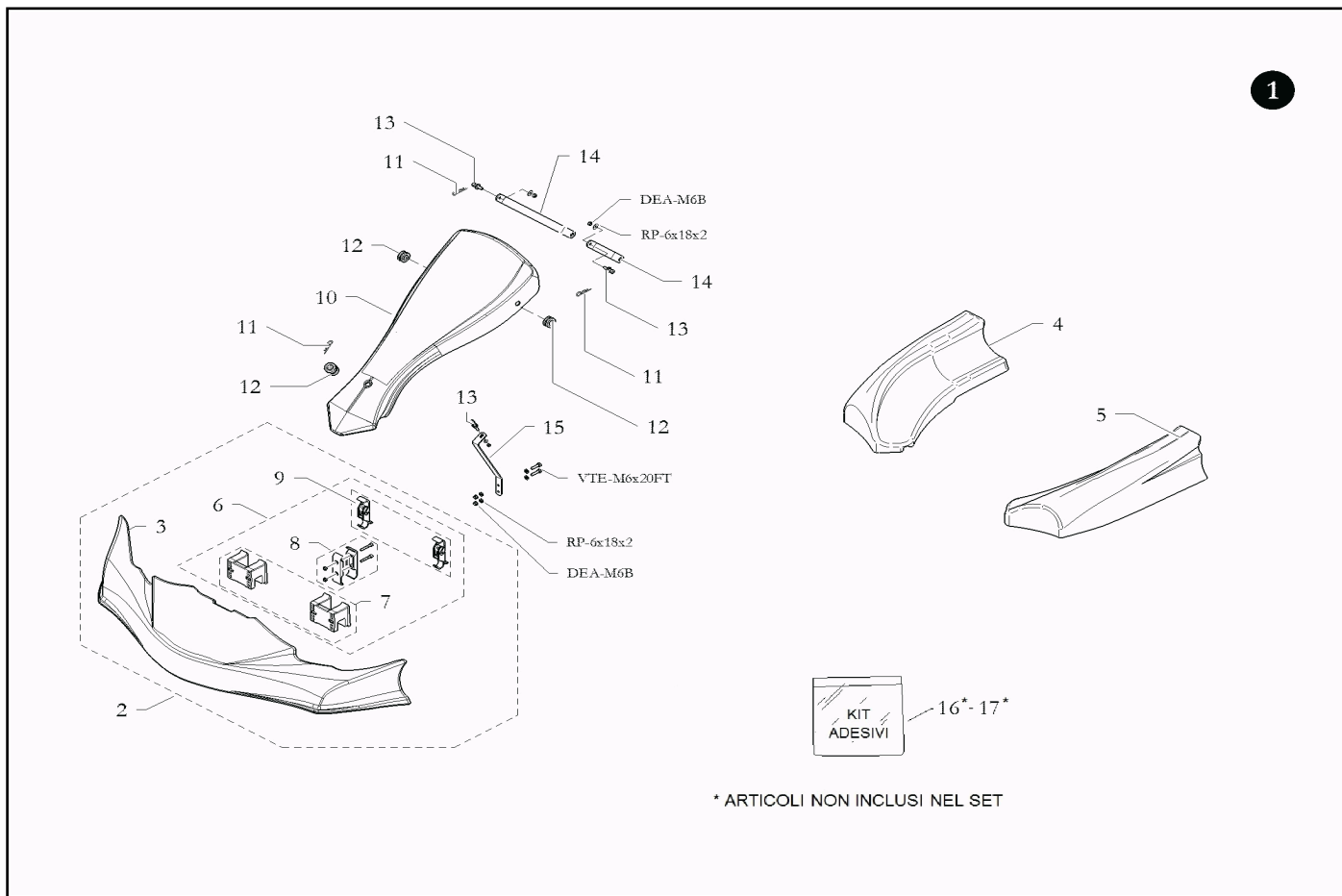
Pos	Code	Descrizione	Description	Um	Price	C.S.
1	10.10208.00-NE	ASSIEME CUSCINETTO ASSALE 25/62 HQ	AXLE BEARING 25/62 HQ ASSEMBLY	N.	48,60	R32
2	20.0116.06--C	ASSALE 25X960	REAR AXLE 25X960	N.	85,00	F32
3	20.10930.06-BU	DISCO FRENO POST. 80X166X5A	REAR BRAKE DISK 80X166X5A	N.	40,00	F32
4	10.10319.00-NE	PORTADISCO FISSO C 25x80-6A HQ	DISK CARRIER C 25x80-6A FIX HQ	N.	54,00	F32
5	10.10198.00-NE	MOZZO RUOTA 25x50-6A/P HQ	WHEEL HUB 25x50-6A/P HQ	N.	43,20	F32
6	10.10320.00-NE	PORTACORONA 25-6 A HQ	CROWN CARRIER 25-6 A HQ	N.	73,40	F32
7	40.12920.00	CORONA Z80 PASSO 7,8	CROWN Z80 PITCH 7,8	N.	25,00	F32
8	10.9384.00	CATENA 219 G.G. 104	CHAIN 219 G.G. 104	N.	35,00	B26
9	10.6432.00-NE	FLANGIA CUSCINETTO ASSALE 30 HQ	SUPPORT AXLE BEARING 30 HQ	N.	38,90	R32
10	40.10207.00	CUSCINETTO ASSALE 25/62	AXLE BEARING 25/62	N.	13,00	R32
11	40.1738.00	GRANO 6x8x0,75 PUNTA E UNI 5923-67	DOWEL 6x8x0,75	N.	0,50	R32
12	20.0606.06	CHIAVETTA 6x6x60	AXLE KEY 6x6x60	N.	2,00	R32
13	40.8598.00-LO	PRIGIONIERO M8x25 UNI 5911-66 LOCTITE	SCREW STUD M8x25 LOCTITE	N.	1,00	R32
14	40.6257.00	DADO AUTOBLOC. FLANGIATO M8	FLANGED LOCK NUT M8	N.	0,50	R32
15	10.10770.00	ASS. PARACATENA FREELINE EASYKART	CHAIN GUARD FREELINE EASYKART, ASSY	N.	60,00	R32
16	20.10771.18-NE	CARTER PARACATENA EASYKART	CARTER CHAIN GUARD EASYKART	N.	40,00	R32
17	10.10769.00	KIT FISSAGGIO PARACATENA FREELINE EASYKART	CHAIN GUARD FREE LINE EASYKART FITTING KIT	N.	12,00	R32
18	20.11088.06	VTCB M6x18 USA	VTCB M6x18 USA	N.	1,00	R32
19	40.6349.00	DAPRESS AUT. M6	LOCK NUT M6	N.	0,50	R32
20	40.0217.00	ANELLO D'ARRESTO 3,1x11x1	CIRCLIP 3,1x11x1	N.	0,50	R32



Pos	Code	Descrizione	Description	Um	Price	C.S.
1	10.11898.00-NE-SF	SET RUOTE 5" CR115/17+17-DR150A (S/FORI)	WHEEL SET 5" CR115/17+17-DR150A (WITHOUT HOLES)	N.	150,00	F32
2	20.8532.10-NE-SF	RUOTA 5" CR 115A (S/FORI)	WHEEL 5" CR 115A (WITHOUT HOLES)	N.	34,60	F32
3	20.8533.10-NE-SF	RUOTA 5" DR 150A (S/FORI)	WHEEL 5" DR 150A (WITHOUT HOLES)	N.	36,70	F32
4	40.2166.00	VALVOLA TUBELESS CORTA	TUBELESS VALVE SHORT	N.	2,00	R32
5	6003-ZZ	CUSCINETTO 6003-2Z 17X35X10	BEARING 6003-2Z 17x35x10	N.	3,00	R32
6	10.2000.00	GRUPPO DISTANZIALI RUOTE	WHEEL SPACER GROUP	N.	4,00	R32



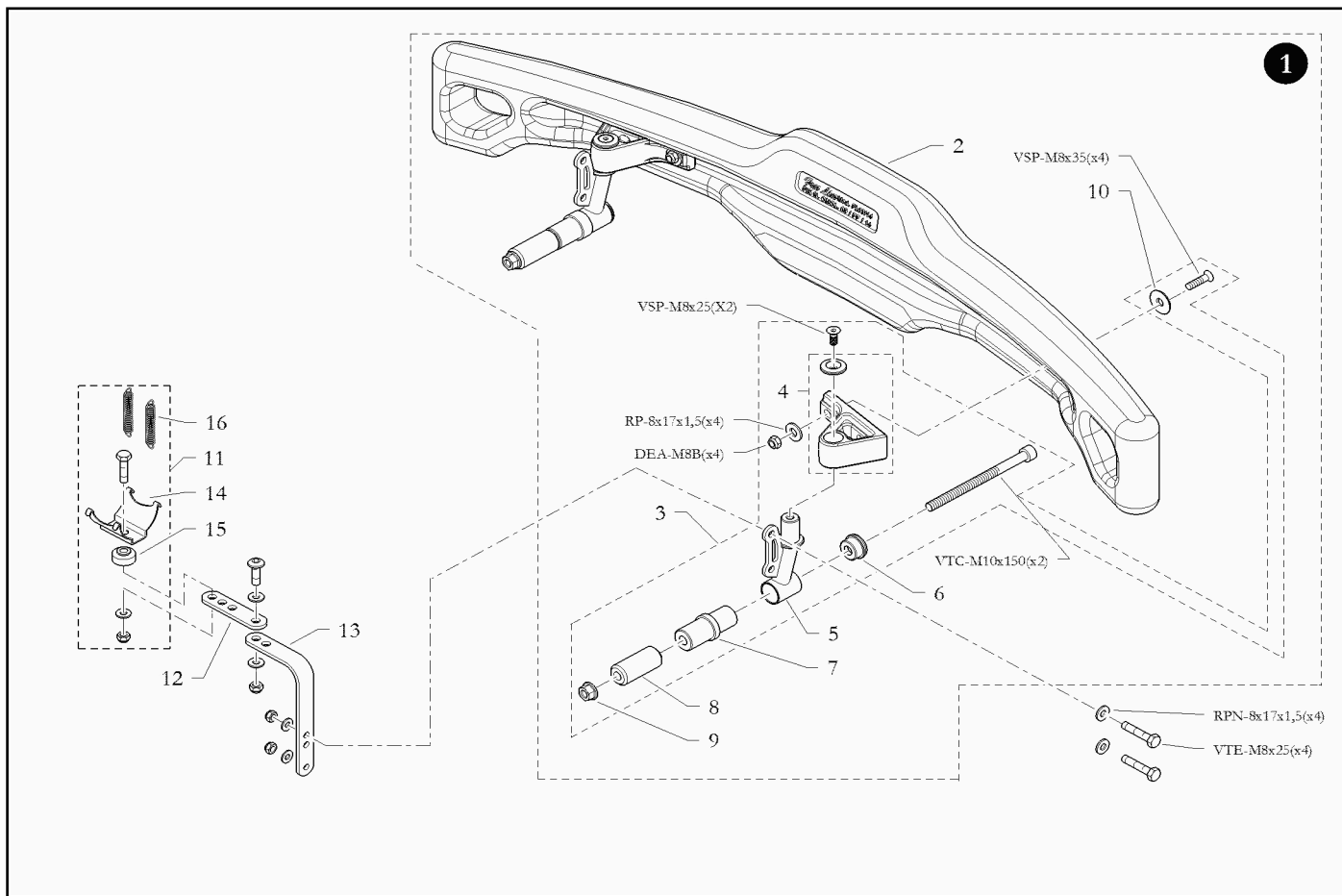
Pos	Code	Descrizione	Description	Um	Price	C.S.
1	40.9096.00	SEDILE BIREL ART	SEAT BIREL ART	N.	70,00	F32
2	20.7145.10	RONDELLA SEDILE 8X40X2	WASHER SEAT 8X40X2	N.	1,00	R32
3	10.5155.00	KIT FISSAGGIO SEDILE	SEAT MOUNTING KIT	N.	8,60	R32



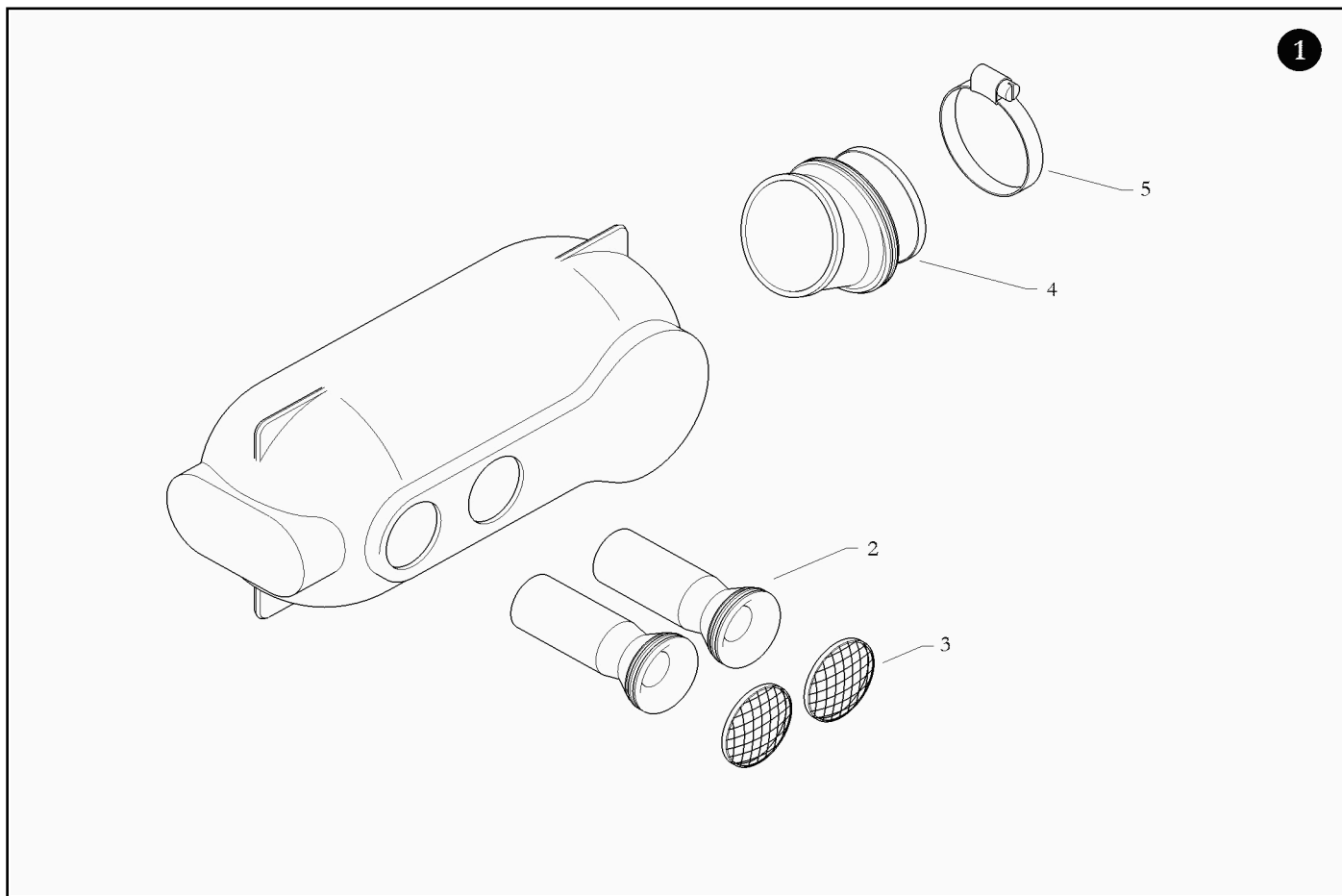
Pos	Code	Descrizione	Description	Um	Price	C.S.
1	10.12798.00-BA	ASS. CARENATURE ANT. MK14 SGANC. + FL MINI	FRONT PODS MK14 DETACH.+ SIDE FL MINI ASSY.	N.	208,00	F32
2	10.12191.00-BA	ASS. CARENATURA ANT. MK14 MINI SGANCIABILE	FRONT PODS MK14 MINI DETACHABLE ASSEMBLY	N.	105,00	F32
3	40.12114.00-BA	CARENATURA ANTERIORE MK14 MINI	FRONT POD MK14 MINI	N.	55,00	F32
4	10.7570.00-BA	CARENATURA LATERALE DX FL09/14 MINI	SIDE POD RIGHT FL09/14 MINI	N.	45,40	F32
5	10.7571.00-BA	CARENATURA LATERALE SX FL09/14 MINI	SIDE POD LEFT FL09/14 MINI	N.	45,40	F32
6	10.12967.00	KIT ATTACCO CARENATURA ANT. SGANC. CIK/20	KIT JOINT FRONT POD DETACHABLE CIK20	N.	50,00	F32
7	10.12088.00-NE	PLACCHE FISS. CAREN. ANT. SGANC. KG CIK/20	MOUNTING PLATES FRONT POD DETACH. KG CIK/20	N.	18,00	B27
8	40.11717.00-NE	SUPPORTO PARAURTI NERO KG	SUPPORT BUMPER BLACK KG	N.	12,00	F32
9	40.11718.00	KIT ATTACCO A SCATTO KG CIK/02	FIXING FOR CLOSED SPOILER KG CIK/20	N.	20,00	B27
10	40.12115.00-BA	MUSETTO MK14 MINI	PANEL MK14 MINI	N.	20,00	F32
11	40.6423.00	COPIGLIA ELASTICA SAGOMATA 2x54	SPLIT PIN 2x54	N.	0,50	R32
12	20.2996.20	GOMMINO PASSACAVO	RUBBER CABLE PASS	N.	1,00	R32
13	20.3598.06	FISSAGGIO MUSETTO SFERICO	SPHERIC LOCK FOR FRONT PANEL	N.	2,00	R32
14	20.14301.06	STAFFA SUPPORTO MUSETTO 100x175	BRACKET SUPPORT PANEL 100x175	N.	4,00	R32
15	20.12008.06	STAFFA SUPPORTO 160 L KG7	BRACKET SUPPORT 160 L KG7	N.	8,60	F32
16	10.14543.04	ADESIVI CAREN.MK14 SERB. EST4L BIRELART 2020	STICKERS PODS MK14 EXTR. TANK 4L BIRELART 2020	N.	65,00	R32
17	10.14317.04	ADESIVI CAREN. LAT. FL09/14 MINI BIRELART 2020	STICKERS SIDE PODS FL09/14 MINI BIRELART 2020	N.	45,00	F32

ASSIEME CARENATURA POSTERIORE / REAR PODS ASSY.

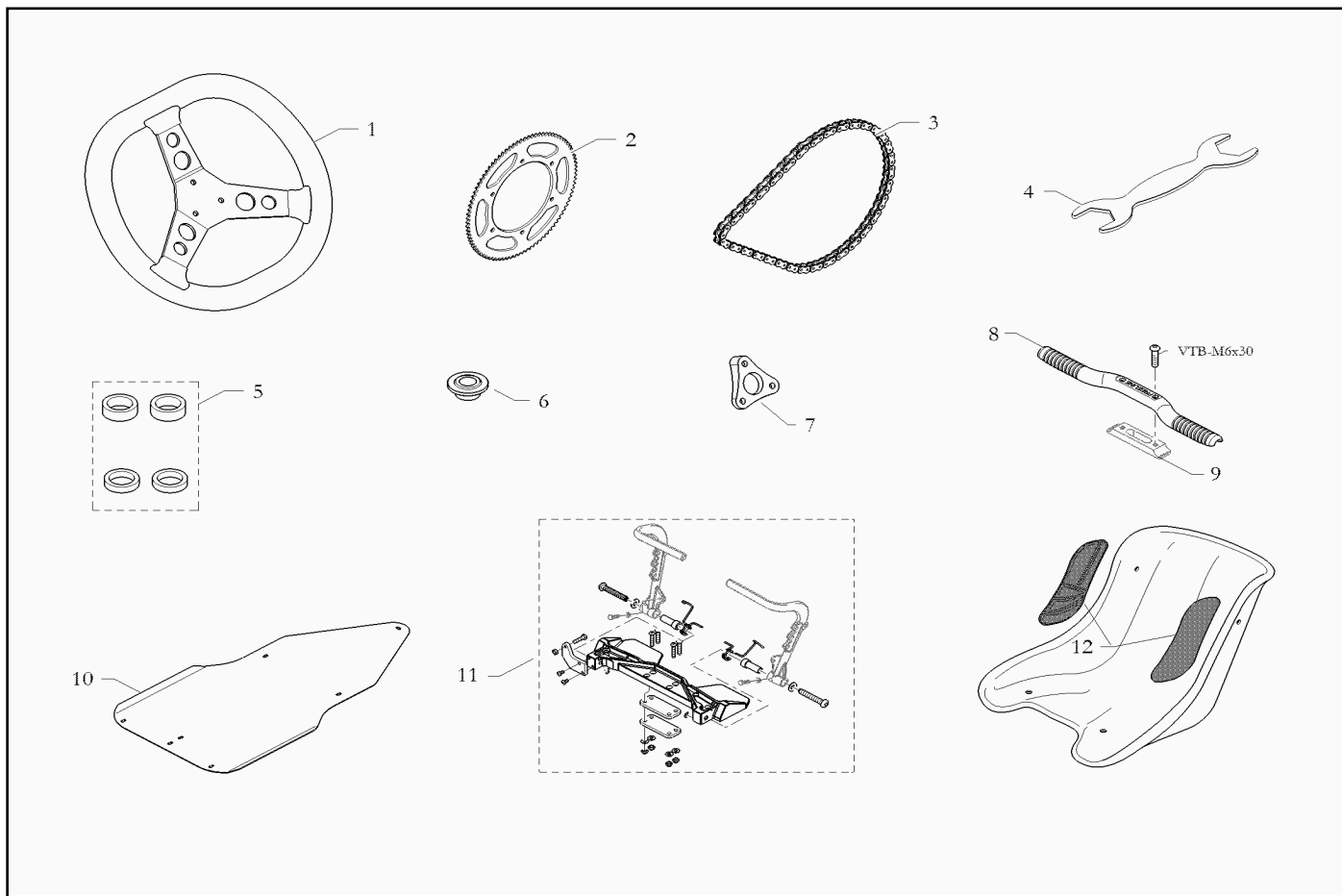
Gr.m EYL012



Pos	Code	Descrizione	Description	Um	Price	C.S.
1	10.10223.00-NE	ASS. CARENATURA POST. FL09/14 MINI Ø 28	REAR POD FL09/14 MINI Ø 28 ASSEMBLY	N.	162,00	F32
2	20.10163.18-NE	CARENATURA POSTERIORE FL09/14 MINI	REAR POD FL09/14 MINI	N.	70,20	F32
3	10.10222.00	KIT FISSAGGIO CAREN. POST. FL09/14 MINI	KIT FIXING FOR REAR POD FL09/14 MINI	N.	91,80	F32
4	10.10225.00-NE	ASS. STAFFA NYLON SUPP. CAREN. POST. FL09/14 MINI	BRACKET SUPP. REAR POD FL09/14 MINI ASSEMBLY	N.	15,00	F32
5	10.8733.00-CR	SUPPORTO CARENATURA POST. FL09/14 DRITTO	REAR POD SUPPORT BAR FL09/14 STRAIGHT	N.	32,40	R32
6	20.7195.10-LU	BUSSOLA CARENATURA POST. FL09/14	BUSHING REAR POD SUPPORT FL09/14	N.	5,00	R32
7	20.7750.18	DIST. NYLON Ø 28 CAREN. POST. FL09/14 MINI	NYLON SPACER Ø 28 REAR POD FL09/14	N.	10,80	R32
8	20.1094.20	GOMMINO PARAURTI POSTERIORE Ø 28	RUBBER FOR REAR BUMPER Ø 28	N.	3,00	R32
9	40.0637.00	DADO PARAURTI POSTERIORE M10	NUT FOR REAR BUMPER M10	N.	0,50	R32
10	20.3614.10-LU	ROSETTA SVASATA M8	WASHER COUNTERSUNK M8	N.	2,00	R32
11	10.2089.00	ASS. CULLA SUPPORTO SILENZIATORE	MUFFLER CRADLE ASSEMBLY	N.	8,10	F32
12	20.1612.06-ZN	STAFFA CULLA MARMITTA 25x100	MUFFLER CRADLE HOLDER 25x100	N.	4,00	R32
13	20.9296.06	STAFFA SUPPORTO SILENZIATORE 140x80	MUFFLER BRACKET 140X80	N.	4,50	R32
14	20.0395.06	CULLA SUPPORTO SILENZIATORE	MUFFLER CRADLE	N.	4,50	R32
15	40.0334.00	GOMMINO MARMITTA	RUBBER SUPPORT MUFFLER CRADLE	N.	1,00	R32
16	20.0223.06	MOLLA SUPPORTO SILENZIATORE	EXHAUST SPRING	N.	1,00	R32



Pos	Code	Descrizione	Description	Um	Price	C.S.
1	10.12952.00-NE	SILENZIATORE D'ASPIRAZIONE AL22PS	INLET SILENCER AL22PS	N.	23,80	F32
2	20.1626.18	CONDOTTO D'ASPIRAZIONE 22	INLET SILENCER TUBE 22	N.	2,50	R32
3	20.4080.18	PROTEZIONE CONDOTTO 22	INLET PROTECTION 22	N.	1,20	F32
4	20.1627.20	RACCORDO IN GOMMA	RUBBER CONNECTOR	N.	5,00	R32
5	40.5885.00	FASCETTA 50-70/9	CLAMP 50-70/9	N.	3,00	R32



Pos	Code	Descrizione	Description	Um	Price	C.S.
1	10.13299.00-BA	VOLANTE ALL. 340 PELLE HQ BIREL ART 2020	ALUM. STEERING WHEEL 340 LEATHER HQ BIREL ART 2020	N.	130,00	F32
2	40.12916.00	CORONA Z76 PASSO 7,8	CROWN Z76 PITCH 7,8	N.	25,00	F32
2	40.12918.00	CORONA Z78 PASSO 7,8	CROWN Z78 PITCH 7,8	N.	25,00	F32
2	40.12922.00	CORONA Z82 PASSO 7,8	CROWN Z82 PITCH 7,8	N.	25,00	F32
2	40.12924.00	CORONA Z84 PASSO 7,8	CROWN Z84 PITCH 7,8	N.	25,00	F32
3	10.12939.00	CATENA 219 G.G. 102	CHAIN 219 G.G. 102	N.	35,00	B26
4	20.4662.06	CHIAVE BOCCOLA FUSELLO	CASTER ADJUSTER TOOL	N.	5,80	R32
5	20.0249.10-LU	DISTANZIALE RUOTA 17x24x10	WHEEL SPACER 17x24x10	N.	3,70	R32
5	20.0263.10-LU	DISTANZIALE RUOTA 17x24x5	WHEEL SPACER 17x24x5	N.	3,30	R32
6	20.0171.06	BOCCOLA ECCENTRICA 1,5	ECCENTRIC BUSHING 1,5	N.	5,00	R32
6	20.1587.06	BOCCOLA ECCENTRICA 0,5	ECCENTRIC BUSHING 0,5	N.	5,00	R32
7	20.12348.18-NE	DISTANZIALE VOLANTE INCLINATO	SPACER STEERING WHEEL INCLINED	N.	10,00	R32
8	20.11607.10-NE	POGGIAPIEDI SAGOMATO	SHAPED FOOTREST	N.	45,00	R32
9	20.9132.10-LU	CAVALLOTTO POGGIAPIEDI	MOUNT FOR FOOTREST	N.	6,00	R32
10	10.10311.00	PIANALE L28 C/ADESIVO BIREL ART	FLOOR PANEL L28 W/STICKER BIREL ART	N.	90,00	R32
11	10.14240.00	PEDALIERA REGOLABILE 2019	ADJUSTABLE PEDALS 2019	N.	240,00	F32
12	10.12951.00	KIT PROTEZIONE LATERALE SEDILE	SIDE PROTECTOR FOR SEAT ASSEMBLY	N.	20,00	F32