

# BMB

B.M.B MOTORSPORT ENGINES

PARTS CATALOGUE // CATALOGO RICAMBI

# 125EKA



**BMB**  
B.M.B MOTORSPORT ENGINES

©BMB è un marchio protetto di Birel ART Srl

Via San Michele del Carso, 40 | 20851 Lissone (MB) | Tel. 039.483440 | Fax 039.461232 | [info@easykart.it](mailto:info@easykart.it) | [www.easykart.it](http://www.easykart.it)



# CATALOGO / CATALOGUE 2021

## motore EKA - 125cc

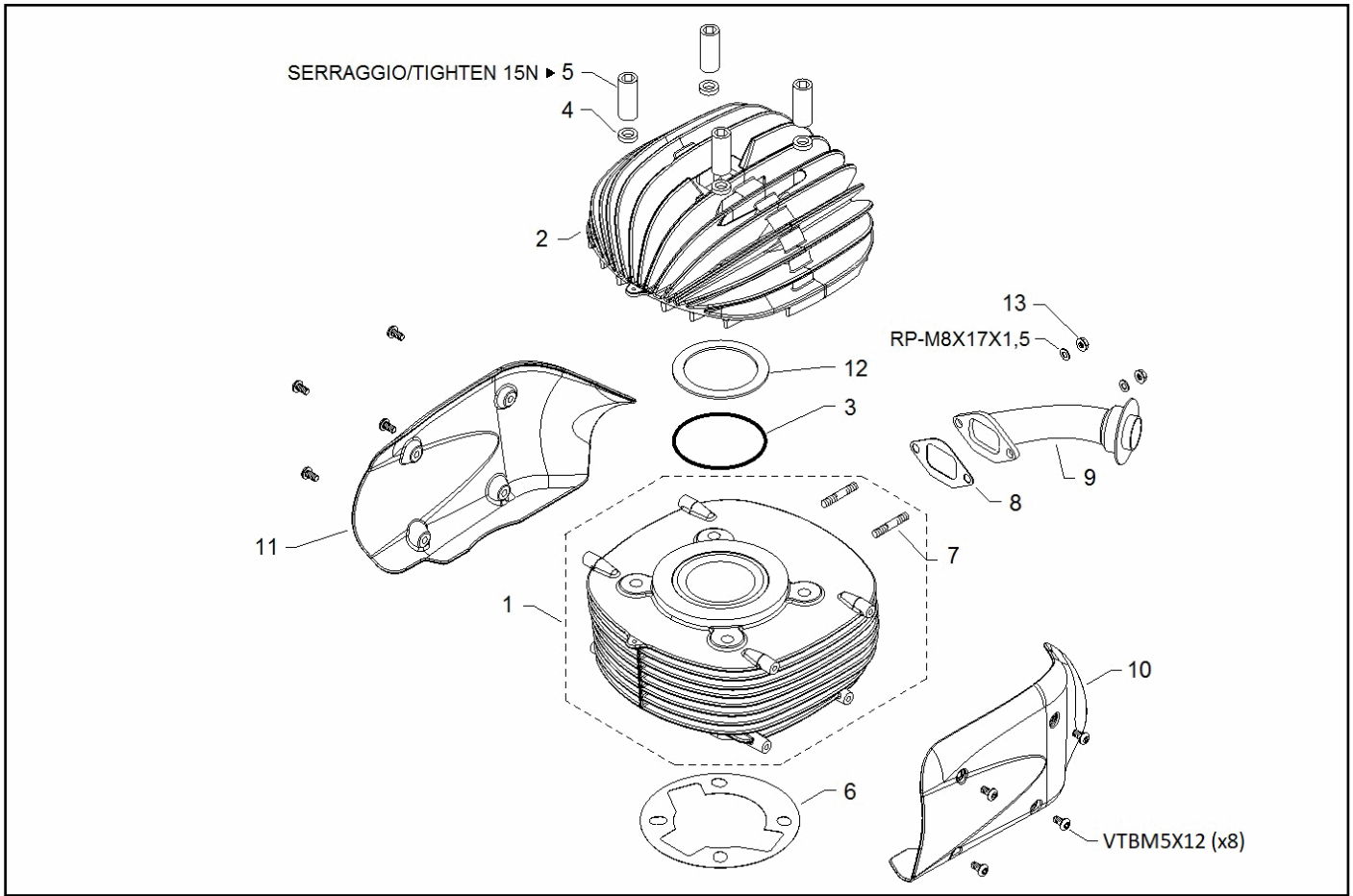
### INDICE - INDEX

<b>01</b> CILINDRO	<b>01</b> CYLINDER
<b>02</b> PISTONE	<b>02</b> PISTON
<b>03</b> ALBERO MOTORE Ø 18	<b>03</b> CRANKSHAFT Ø 18
<b>04</b> ALBERO MOTORE Ø 20	<b>04</b> CRANKSHAFT Ø 20
<b>05</b> CONTRALBERO	<b>05</b> COUNTERSHAFT
<b>06</b> PACCO LAMELLARE	<b>06</b> REED VALVE
<b>07</b> ACCESSORI CARBURATORE	<b>07</b> CARBURETTOR ACCESSORIES
<b>08</b> FRIZIONE	<b>08</b> CLUTCH
<b>09</b> MOTORINO AVVIAMENTO	<b>09</b> ENGINE STARTER
<b>10</b> ACCENSIONE	<b>10</b> IGNITION
<b>11</b> ELETTRONICA	<b>11</b> ELETTRONIC
<b>12</b> SILENZIATORE DI SCARICO	<b>12</b> EXHAUST SILENCER
<b>13</b> ACCESSORI E OPTIONAL	<b>13</b> ACCESSORIES & OPTIONAL

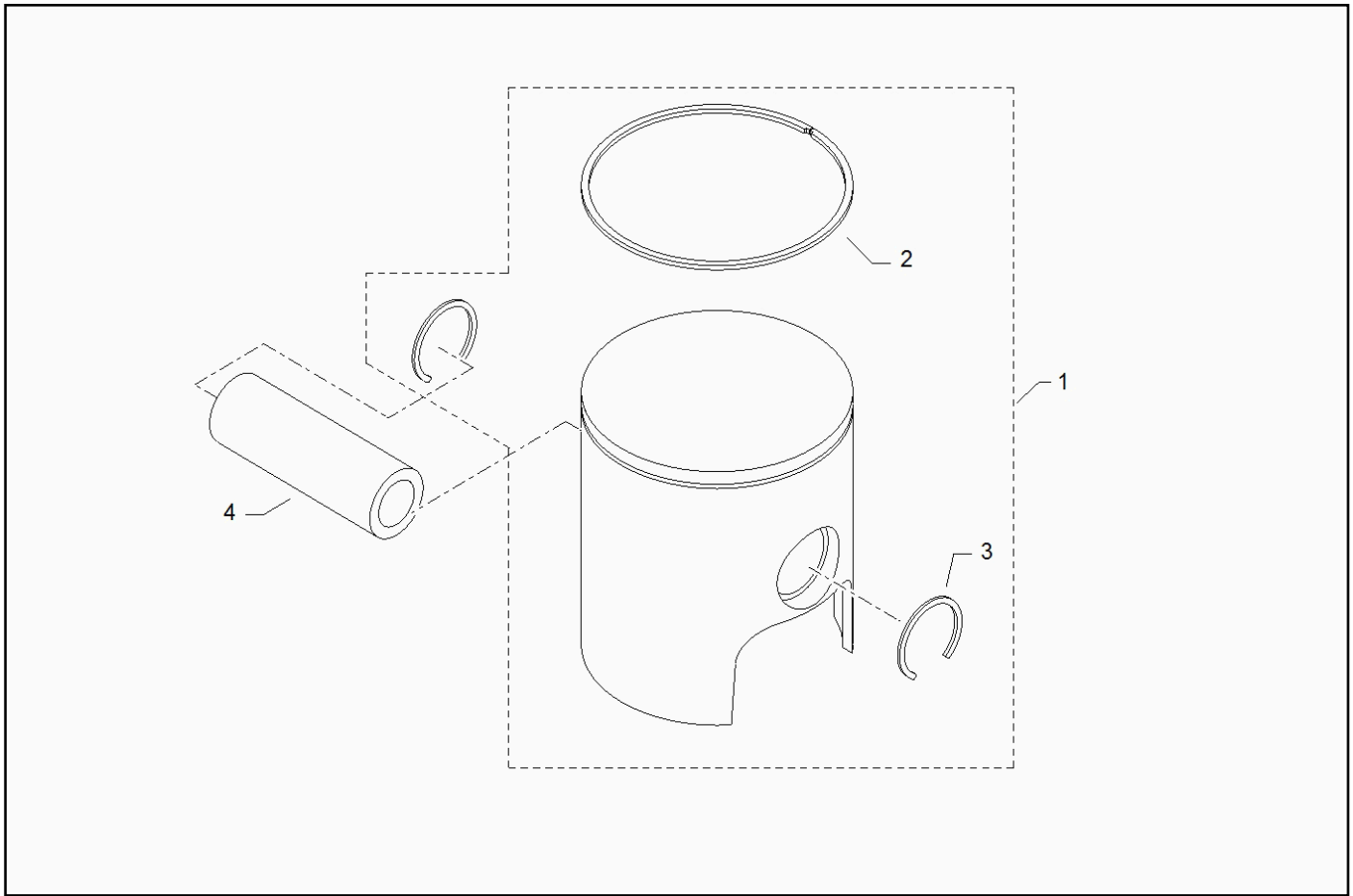
**birelART**

BIRELART S.R.L. 20851 LISSONE - MB - Via S. Michele del Carso 40 - Tel. +39 039 483440 - Fax +39 039461232

Email: [info@birelart.com](mailto:info@birelart.com) - [www.birelart.com](http://www.birelart.com)



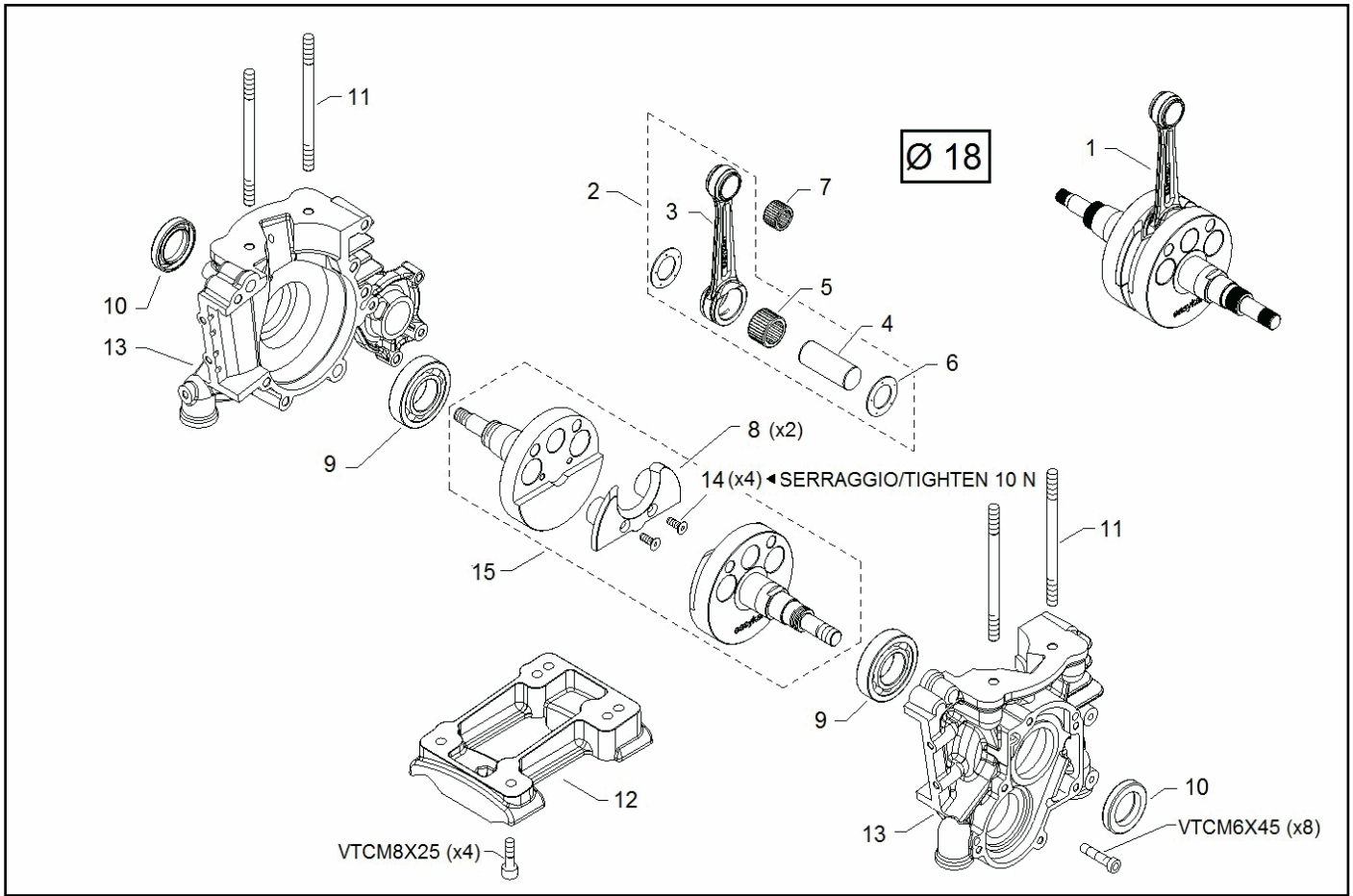
Pos	Code	Descrizione	Description	Um	Price	C.S.
1	10.9452.00	ASSIEME CILINDRO EKA	CYLINDER EKA, ASSY.	N.	400,00	F48
2	20.9454.10	TESTA MOTORE EKA	HEAD ENGINE EKA	N.	180,00	F48
3	40.9499.00	GUARNIZIONE OR 2250 63,22X1,78 VITON	O-RING OR 2250 63,22X1,78 VITON	N.	1,50	F48
4	20.3729.06	ROSETTA 8x15x3	WASHER 8x15x3	N.	0,50	R32
5	20.11171.06	COLONNETTA M8X30 FORATA	STUD M8X30 DRILLED	N.	2,50	R32
6	20.11674.22	GUARNIZIONE BASE CILINDRO 0,1 mm EKJ/EKA	GASKET CYLINDER BASE 0,1 mm EKJ/EKA	N.	1,50	F48
6	20.11675.22	GUARNIZIONE BASE CILINDRO 0,2 mm EKJ/EKA	GASKET CYLINDER BASE 0,2 mm EKJ/EKA	N.	1,50	F48
6	20.9231.22	GUARNIZIONE BASE CILINDRO 0,3 mm EKJ/EKA	GASKET CYLINDER BASE 0,3 mm EKJ/EKA	N.	1,50	F48
6	20.9656.22	GUARNIZIONE BASE CILINDRO 0,4 mm EKJ/EKA	GASKET CYLINDER BASE 0,4 mm EKJ/EKA	N.	1,50	F48
6	20.9657.22	GUARNIZIONE BASE CILINDRO 0,5 mm EKJ/EKA	GASKET CYLINDER BASE 0,5 mm EKJ/EKA	N.	1,50	F48
7	20.9453.06	PRIGIONIERO SCARICO M8x32	SCREW STUD EXHAUST M8x32	N.	3,00	F48
8	20.9273.22	GUARNIZIONE COLLETTORE SCARICO EKJ/EKA	GASKET EXHAUST MANIFOLD EKJ/EKA	N.	1,50	F48
9	10.9460.00	COLLETTORE DI SCARICO EKA	EXHAUST MANIFOLD EKA	N.	38,00	F48
10	20.7713.18-RO	CONVOGLIATORE SX MOTORE EKA	CONVEYOR LEFT ENGINE EKA	N.	10,00	F48
11	20.7714.18-RO	CONVOGLIATORE DX MOTORE EKA	CONVEYOR RIGHT ENGINE EKA	N.	10,00	F48
12	20.11707.14	RASAMENTO TESTA MOTORE 0,05 MM EKA	SHIM HEAD MOTOR 0,05 MM EKA	N.	2,00	B28
12	20.11708.27	RASAMENTO TESTA MOTORE 0,1 MM EKA	SHIM HEAD MOTOR 0,1 MM EKA	N.	2,00	B28
12	20.11709.27	RASAMENTO TESTA MOTORE 0,2 MM EKA	SHIM HEAD MOTOR 0,2 MM EKA	N.	2,00	B28
13	40.9926.00	DADO FLANGIATO M8	FLANGED NUT M8	N.	1,00	B28



Pos	Code	Descrizione	Description	Um	Price	C.S.
1	10.9434.00	ASSIEME PISTONE EKA/HAT 53.99	PISTON EKA/HAT 53.99 ASSEMBLY	N.	66,00	F48
1	10.9435.00	ASSIEME PISTONE EKA/HAT 54.03	PISTON EKA/HAT 54.03 ASSEMBLY	N.	66,00	F48
1	10.9436.00	ASSIEME PISTONE EKA/HAT 54.05	PISTON EKA/HAT 54.05 ASSEMBLY	N.	66,00	F48
1	10.9437.00	ASSIEME PISTONE EKA/HAT 54.07	PISTON EKA/HAT 54.07 ASSEMBLY	N.	66,00	F48
1	10.9438.00	ASSIEME PISTONE EKA/HAT 54.09	PISTON EKA/HAT 54.09 ASSEMBLY	N.	66,00	F48
1	10.9439.00	ASSIEME PISTONE EKA/HAT 54.11	PISTON EKA/HAT 54.11 ASSEMBLY	N.	66,00	F48
1	10.9440.00	ASSIEME PISTONE EKA/HAT 54.13	PISTON EKA/HAT 54.13 ASSEMBLY	N.	66,00	F48
1	10.9441.00	ASSIEME PISTONE EKA/HAT 54.15	PISTON EKA/HAT 54.15 ASSEMBLY	N.	66,00	F48
1	10.9442.00	ASSIEME PISTONE EKA/HAT 54.16	PISTON EKA/HAT 54.16 ASSEMBLY	N.	66,00	F48
1	10.9443.00	ASSIEME PISTONE EKA/HAT 54.17	PISTON EKA/HAT 54.17 ASSEMBLY	N.	66,00	F48
2	40.12382.00	SEGMENTO 54.30	PISTON RING 54.30	N.	15,00	F48
2	40.9478.00	SEGMENTO 54.10	PISTON RING 54.10	N.	15,00	F48
2	40.9479.00	SEGMENTO 54.15	PISTON RING 54.15	N.	15,00	F48
2	40.9480.00	SEGMENTO 54.20	PISTON RING 54.20	N.	15,00	F48
2	40.9481.00	SEGMENTO 54.25	PISTON RING 54.25	N.	15,00	F48
3	40.9433.00	ANELLO FERMO SPINOTTO C EKJ/EKA/HAT	STOP RING FOR PISTON PIN C EKJ/EKA/HAT	N.	0,50	F48
4	40.9432.00	SPINOTTO PISTONE EKA/HAT 14X45X10 BICONICO	PISTON PIN EKA/HAT 14x45x10 BICONIC	N.	10,00	F48

# ALBERO MOTORE Ø 18 / CRANKSHAFT

Gr.m BEA003

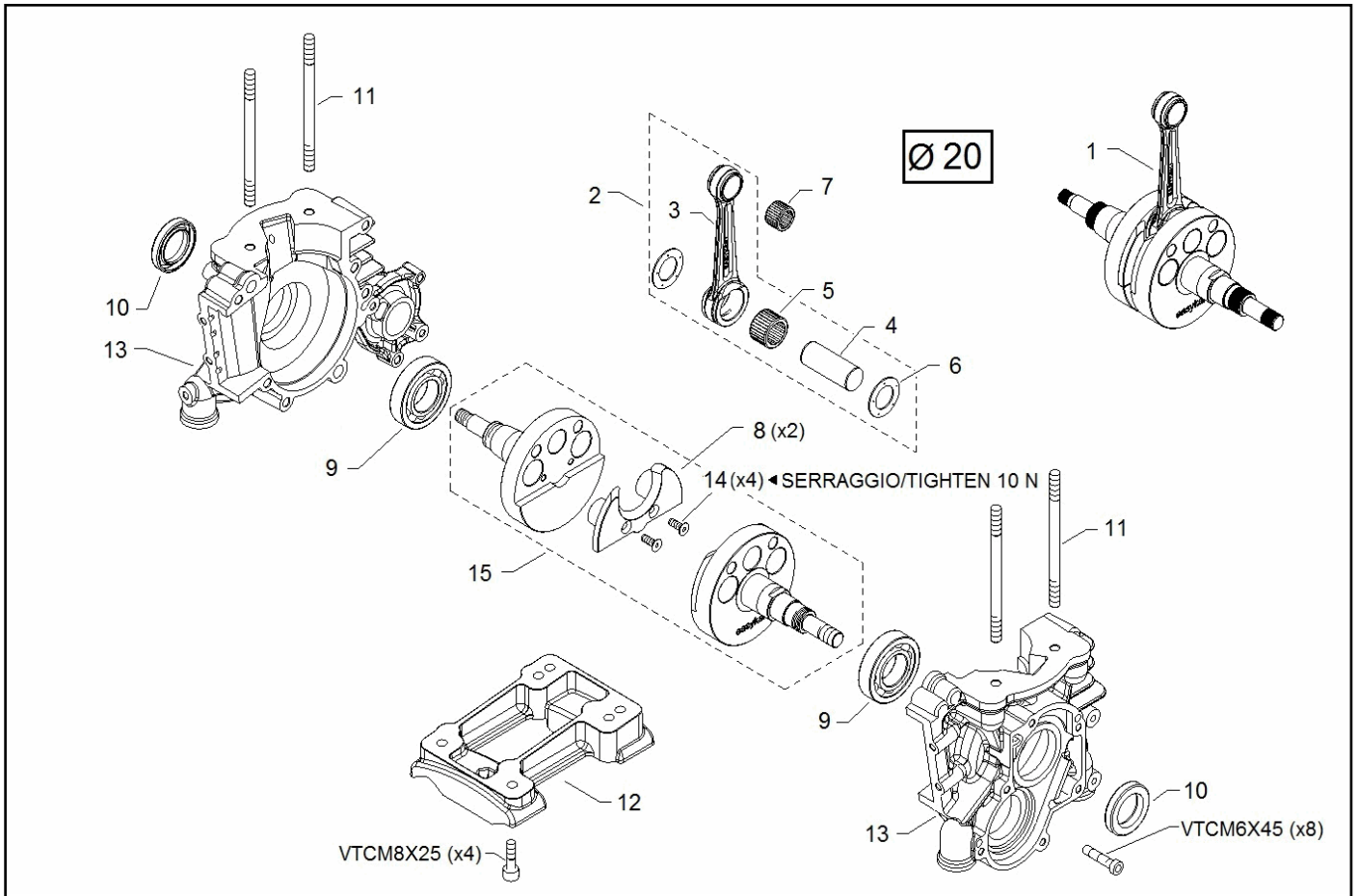


Pos	Code	Descrizione	Description	Um	Price	C.S.
1	10.9287.00	ASSIEME ALBERO MOTORE Ø 18 EKA	CRANKSHAFT Ø 18 EKA, ASSY.	N.	380,00	F48
2	10.10070.00	ASSIEME BIELLA Ø 18 EKA	CONROD Ø 18 EKA ASSY.	N.	220,00	F48
3	20.9286.06	BIELLA 102/24/18	CONROD 102/24/18	N.	160,00	F48
4	20.9285.06	ASSE DI ACCOPPIAMENTO Ø 18 L=47	CRANKPIN Ø 18 L=47	N.	20,00	F48
5	40.9288.00	GABBIA A RULLINI 18x24x15 - TESTA BIELLA	ROLLER CAGE 18x24x15	N.	30,00	F48
6	40.11057.00	RASAMENTO ARGENTATO 18x35x1	WASHER SILVER 18x35x1	N.	4,00	B28
7	40.11062.00	GABBIA A RULLINI 14x18x20 EKA - PIEDE BIELLA	ROLLER CAGE 14x18x20 EKA	N.	16,00	F48
8	20.9111.18	RIEMPIMENTO ALBERO MOTORE	FILLING SHAFT	N.	6,00	B28
9	40.7929.00	CUSCINETTO 6205 ETN9 25x52x15 C4	BEARING 6205 ETN9 25x52x15 C4	N.	10,00	R32
10	40.9265.00	PARAOILIO FPJ 25X40X7 GS ARS C2	OIL SEAL 25x40x7	N.	7,50	B28
11	20.9461.06	PRIGIONIERO CILINDRO M8x150	SCREW STUD CYLINDER M8x150	N.	3,50	F48
12	10.8926.00	PIASTRA MOTORE INCLINATA FORATA EK	ENGINE MOUNT INCLINED EK	N.	40,00	F48
13	10.8946.00	ASSIEME CARTER MOTORE EKA/HAT	CARTER EKA/HAT ENGINE, ASSEMBLY	N.	300,00	F48
14	40.11173.00	VITE TESTA SVASATA PIANA M5X10 TORX	SCREW COUNTERSUNK FLAT M5X10 TORX	N.	0,50	R32
15	10.11418.00	COPIA SEMI ALBERI EKA Ø 18	COUPLE SHAFT EKA Ø 18	N.	220,00	F48



# ALBERO MOTORE Ø 20 / CRANKSHAFT

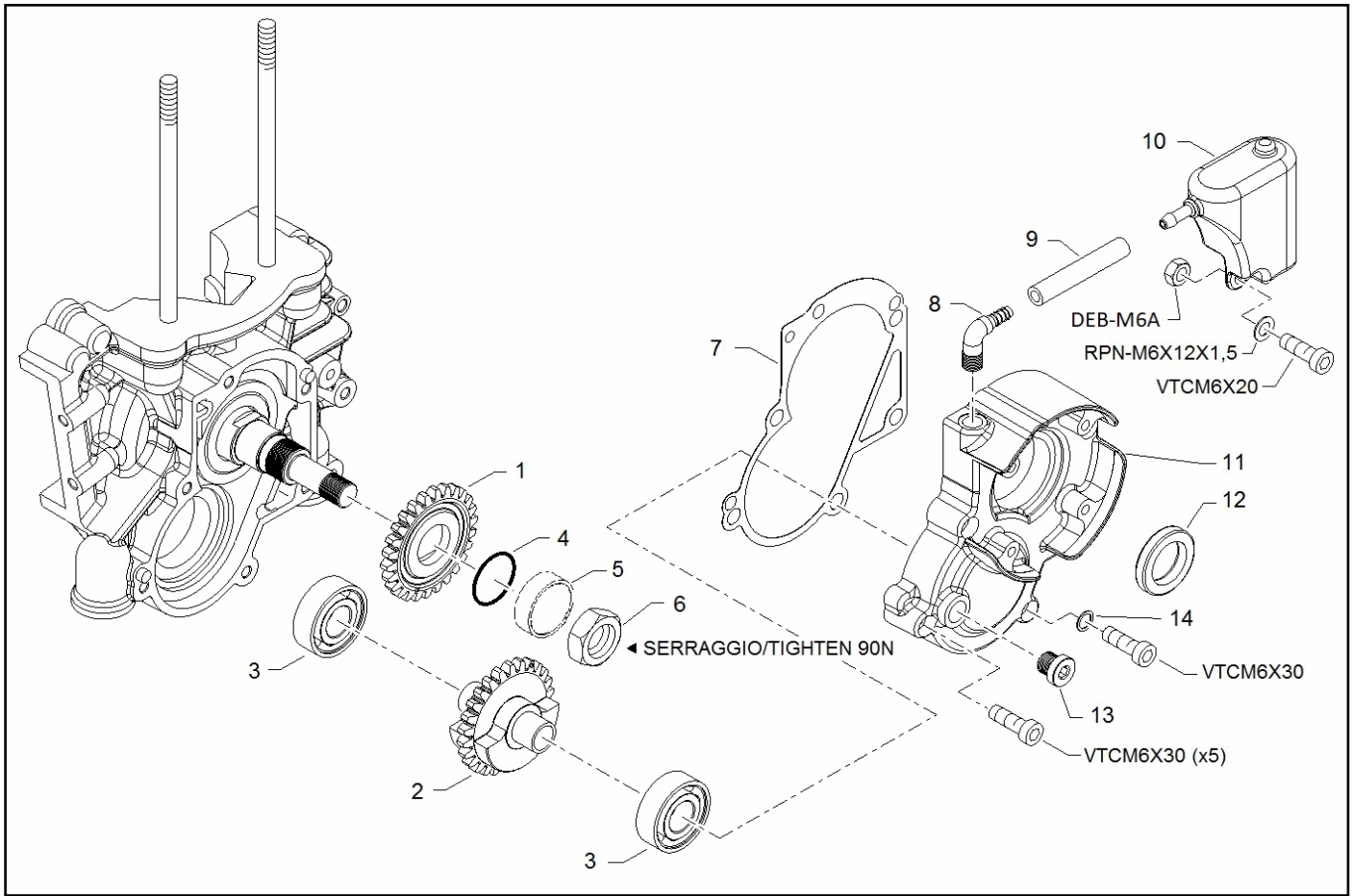
Gr.m BEA003A



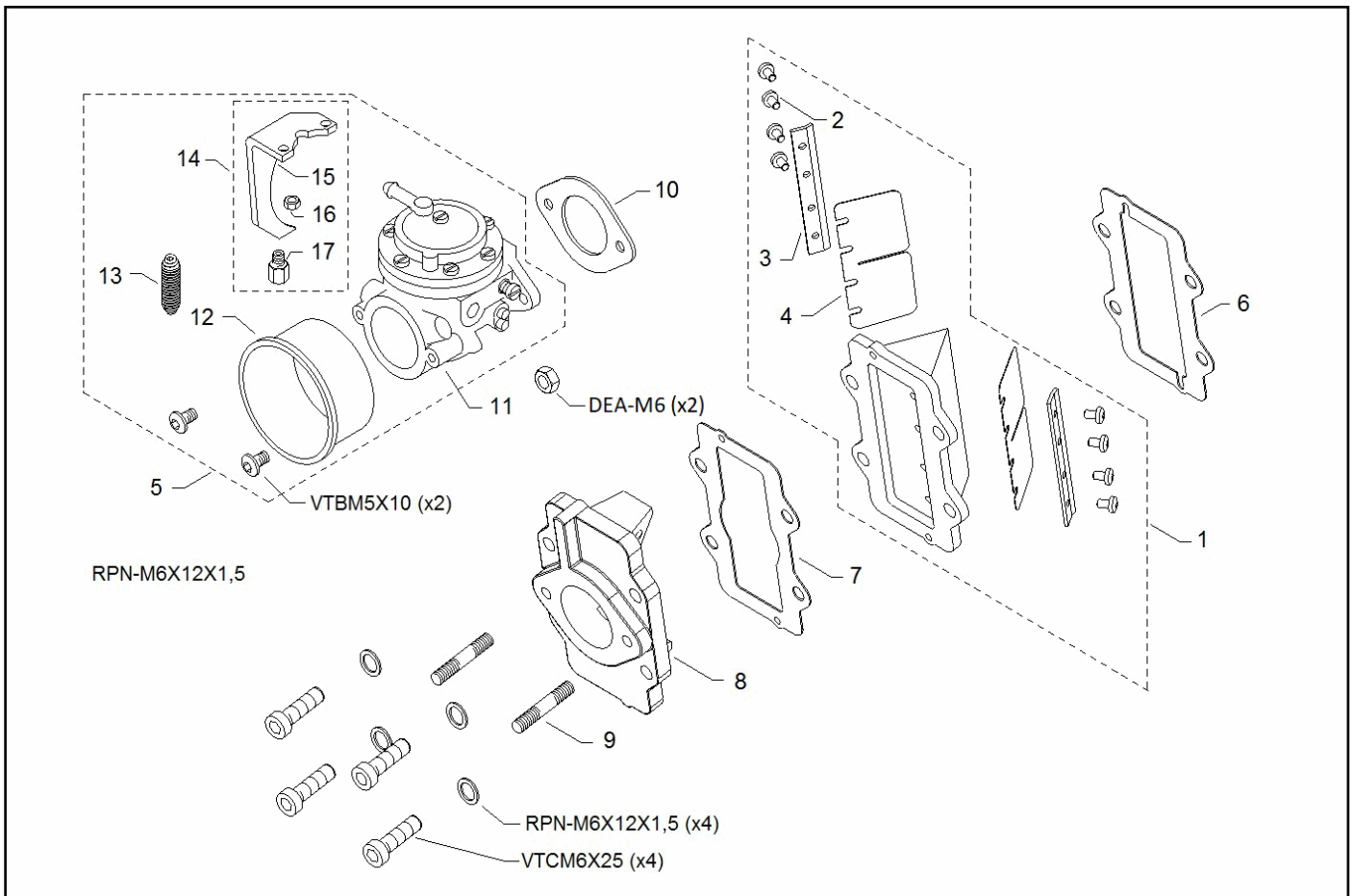
Pos	Code	Descrizione	Description	Um	Price	C.S.
1	10.11077.00	ASSIEME ALBERO MOTORE EKA/HAT Ø 20	CRANKSHAFT EKA/HAT Ø 20, ASSY.	N.	470,00	F48
2	10.11078.00	ASSIEME BIELLA EKA/HAT Ø 20	CONROD EKA/HAT Ø 20, ASSY.	N.	250,00	F48
3	20.11079.06	BIELLA EKA/HAT Ø 20	CONROD EKA/HAT Ø 20	N.	190,00	F48
4	20.11080.06	ASSE DI ACCOPPIAMENTO Ø 20 L=47	CRANKPIN Ø 20 L=47	N.	20,00	F48
5	40.7947.00	GABBIA A RULLINI 20x26x15 - TESTA BIELLA	ROLLER CAGE 20x26x15	N.	50,00	R32
6	40.7949.00	RASAMENTO ARGENTATO 20x35x1	WASHER SILVER 20x35x1	N.	4,00	R32
7	40.11062.00	GABBIA A RULLINI 14x18x20 EKA - PIEDE BIELLA	ROLLER CAGE 14x18x20 EKA	N.	16,00	F48
8	20.9111.18	RIEMPIMENTO ALBERO MOTORE	FILLING SHAFT	N.	6,00	B28
9	40.7929.00	CUSCINETTO 6205 ETN9 25x52x15 C4	BEARING 6205 ETN9 25x52x15 C4	N.	10,00	R32
10	40.9265.00	PARAOILIO FPJ 25x40x7 GS ARS C2	OIL SEAL 25x40x7	N.	7,50	B28
11	20.9461.06	PRIGIONIERO CILINDRO M8x150	SCREW STUD CYLINDER M8x150	N.	3,50	F48
12	10.8926.00	PIASTRA MOTORE INCLINATA FORATA EK	ENGINE MOUNT INCLINED EK	N.	40,00	F48
13	10.8946.00	ASSIEME CARTER MOTORE EKA/HAT	CARTER EKA/HAT ENGINE, ASSEMBLY	N.	300,00	F48
14	40.11173.00	VITE TESTA SVASATA PIANA M5X10 TORX	SCREW COUNTERSUNK FLAT M5X10 TORX	N.	0,50	R32
15	10.11420.00	COPPIA SEMI ALBERI EKA/HAT Ø 20	COUPLE SHAFT EKA/HAT Ø 20	N.	220,00	F48

# CONTRALBERO / COUNTERSHAFT

Gr.m BEA004

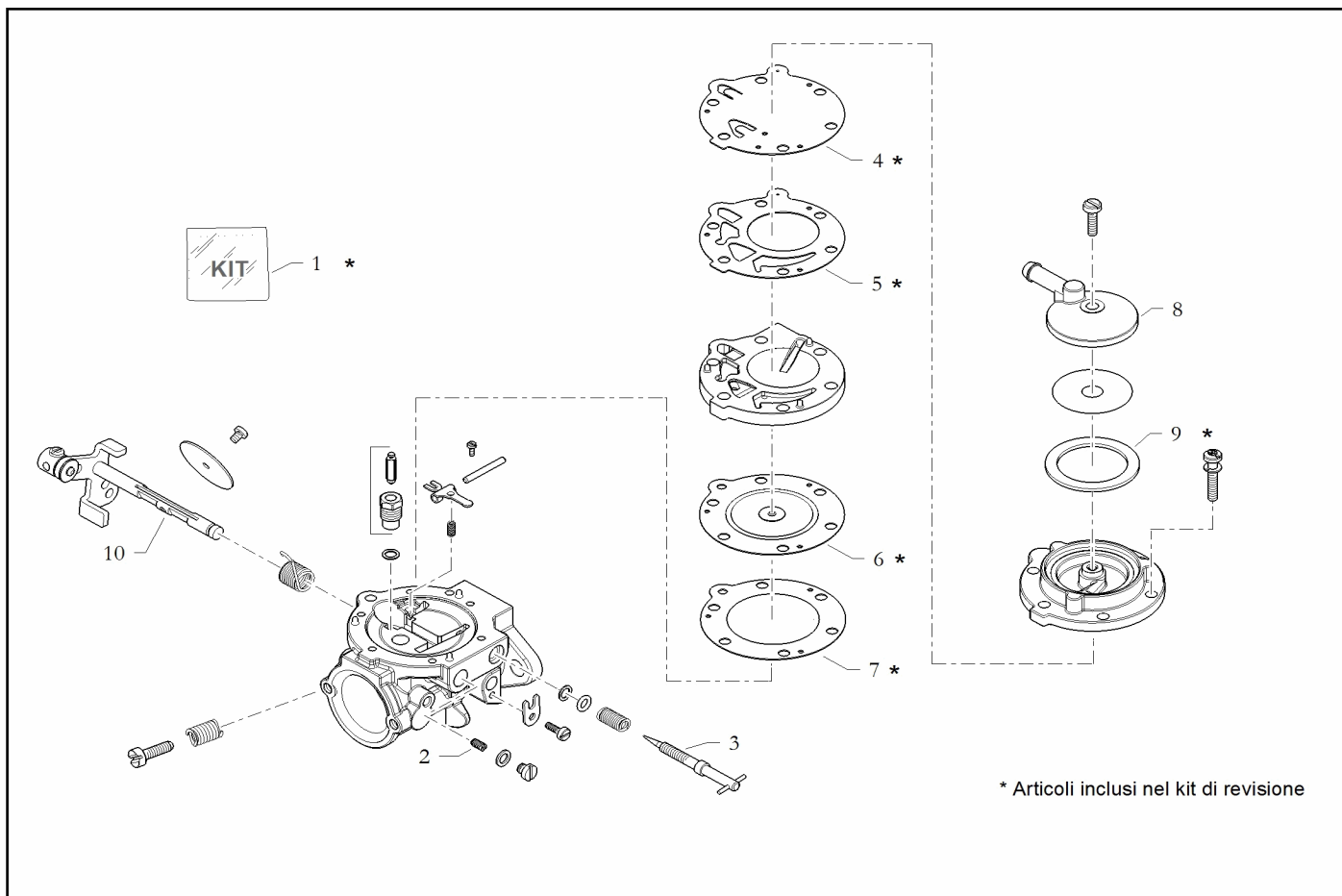


Pos	Code	Descrizione	Description	Um	Price	C.S.
1	20.9290.06	INGRANAGGIO ALBERO EQUILIBRAMENTO	BALANCED GEAR SHAFT	N.	40,00	F48
2	20.9289.06	CONTRALBERO EK	COUNTERSHAFT EK	N.	60,00	F48
3	40.9304.00	CUSCINETTO 6202 TN1 15x35x11 C4	BEARING 6202 TN1 15x35x11 C4	N.	6,00	F48
4	40.11089.00	GUARNIZIONE OR 20x1,5 NBR	GROMMET OR 20x1,5 NBR	N.	0,50	B28
5	20.9497.06	BOCCOLA FERMO INGRANAGGIO	STOP GEAR WASHER	N.	18,00	F48
6	20.9445.06	DADO INGRANAGGIO CONTRALBERO	NUT GEAR COUNTERSHAFT	N.	2,00	F48
7	20.9276.22	GUARNIZIONE CARTER CONTRALBERO	GASKET CRANKCASE COUNTERSHAFT	N.	2,00	B28
8	40.9245.00	RACCORDO DEPRESSIONE	CONNECTOR VACUUM	N.	2,50	F48
9	20.9444.20	TUBO SFIATO OLIO L=59.5	OIL BREATHER PIPE L=59.5	N.	1,00	F48
10	20.9244.18	SERBATOIO RECUPERO MOTORE EK	OVER FLOW BOTTLE ENGINE EK	N.	6,00	B28
11	20.8933.10	CARTER CONTRALBERO	CRANKCASE COUNTERSHAFT	N.	66,00	F48
12	40.7936.00	PARAOILIO 26x35x7 TC DOPPIO LABBRO	OIL SEAL 26x35x7	N.	7,00	R32
13	40.4270.00	TAPPO CILINDRICO	CYLINDRICAL CAP	N.	3,00	R32
14	40.8500.00	RONDELLA RAME 6X10X1,5	COPPER WASHER 6X10X1,5	N.	0,50	R32



Pos	Code	Descrizione	Description	Um	Price	C.S.
1	10.9653.00	ASSIEME PACCO LAMELLARE	REED VALVE	N.	40,00	F48
2	40.9652.00	VITE FISSAGGIO LAMELLE EK	REEDS SCREW EK	N.	0,50	F48
3	40.9651.00	STOPPER LAMELLE EK	REEDS CLIP EK	N.	2,00	F48
4	40.9650.00	COPIA LAMELLE VETRONITE EK	PETALS COUPLE VETRONITE EK	N.	12,00	F48
5	10.11346.00	ASSIEME CARBURATORE TILLOTSON HL397A T	CARBURETTOR TILLOTSON HL397A T	N.	100,00	B24
6	20.10402.22	GUARNIZIONE PACCO LAMELLARE EK-HAT	REED VALVE GASKET EK-HAT	N.	1,50	F48
7	20.9239.22	GUARNIZIONE CONVOGLIATORE	CONVEYOR CARBURETOR GASKET EK	N.	1,50	F48
8	40.9456.00	CONVOGLIATORE CARBURATORE EKA/EKJ/HAT	CONVEYOR CARBURETOR EKJ/EKA/HAT	N.	36,00	F48
9	20.11076.06	PRIGIONIERO M6X25	SCREW M6x28	N.	3,00	F48
10	20.9242.22	GUARNIZIONE CARBURATORE EKJ/EKA	CARBURETTOR GASKET EKJ/EKA	N.	2,00	F48
11	40.11641.00	CARBURATORE HL-397A T	CARBURETTOR HL-397A T	N.	80,00	B24
12	20.9459.10	FLANGIA ASPIRAZIONE CARBURATORE EKJ/EKA	CARBURETTOR INTAKE FLANGE EKJ/EKA	N.	18,00	F48
13	40.9505.06	MOLLA RITORNO ØE 13 LL 45	RETURN SPRING ØE 13 LL 45	N.	3,00	R32
14	10.11562.00	ASSIEME LEVA GUIDA CARBURATORE	LEVER CARBURETTOR, ASSEMBLY	N.	8,00	F48
15	20.9484.06-ZN	LEVA GUIDA CARBURATORE	LEVER CARBURETTOR	N.	6,00	F48
16	40.9019.00	DADO AUTOFR. M6 A.T.	LOCK NUT M6 A.T.	N.	0,50	R32
17	20.11445.06	REGISTRO LEVA CARBURATORE EK	LEVER CARBURETTOR REGISTRY EK	N.	1,00	F48

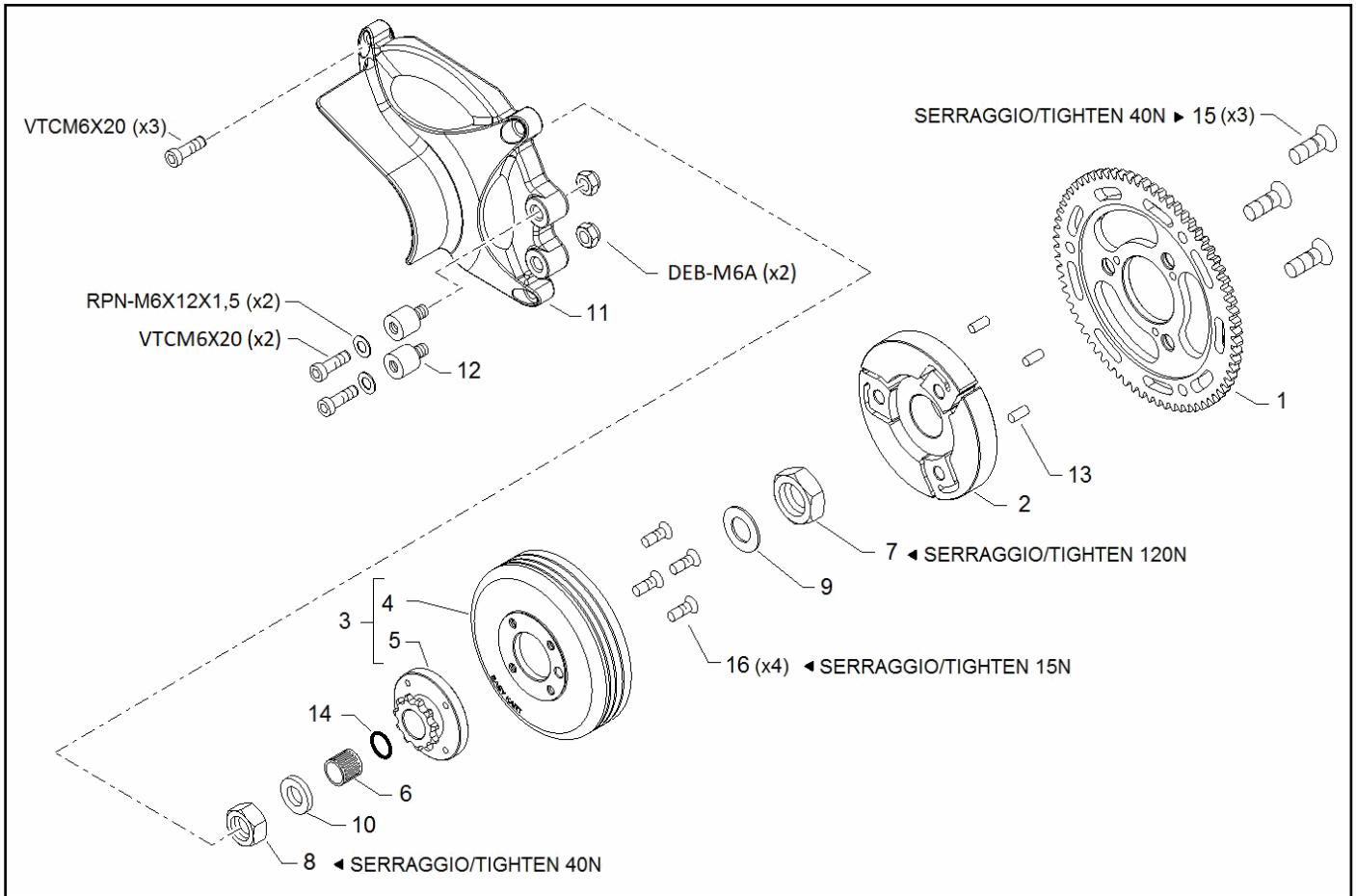




Pos	Code	Descrizione	Description	Um	Price	C.S.
1	40.11638.00	KIT REVISIONE CARBURATORE TILLOTSON	CARBURETTOR REPAIR KIT	N.	20,00	F48
2	40.9901.00	GETTO DEL MASSIMO CARBURAT. TILLOTSON 87	JET TILLOTSON CARBURETOR 87	N.	6,00	R10
2	40.9902.00	GETTO DEL MASSIMO CARBURAT. TILLOTSON 88	JET TILLOTSON CARBURETOR 88	N.	6,00	R10
3	40.11643.00	VITE DEI BASSI A T	T-BAR TYPE	N.	4,00	F48
4	40.11635.00	MEMBRANA POMPA BENZINA	FUEL PUMP DIAPHRAGM	N.	4,00	F48
5	40.11634.00	GUARNIZIONE POMPA BENZINA	FUEL PUMP GASKET	N.	1,00	F48
6	40.11633.00	MEMBRANA	DIAPHRAGM	N.	6,00	F48
7	40.11632.00	GUARNIZIONE A MEMBRANA	DIAPHRAGM GASKET	N.	1,00	F48
8	40.11639.00	COPERCHIO CARBURATORE HL397	FUEL STRAINER COVER HL397	N.	10,00	F48
9	40.11636.00	GUARNIZIONE COPERCHIO CARBURATORE	FUEL STRAINER COVER GASKET	N.	1,00	F48
10	40.15003.00	ALBERINO CARBURATORE TILLOTSON HL-396A/397A	CARBURETOR SHAFT TILLOTSON HL-396A/397A	N.	22,00	F48

# FRIZIONE / CLUTCH

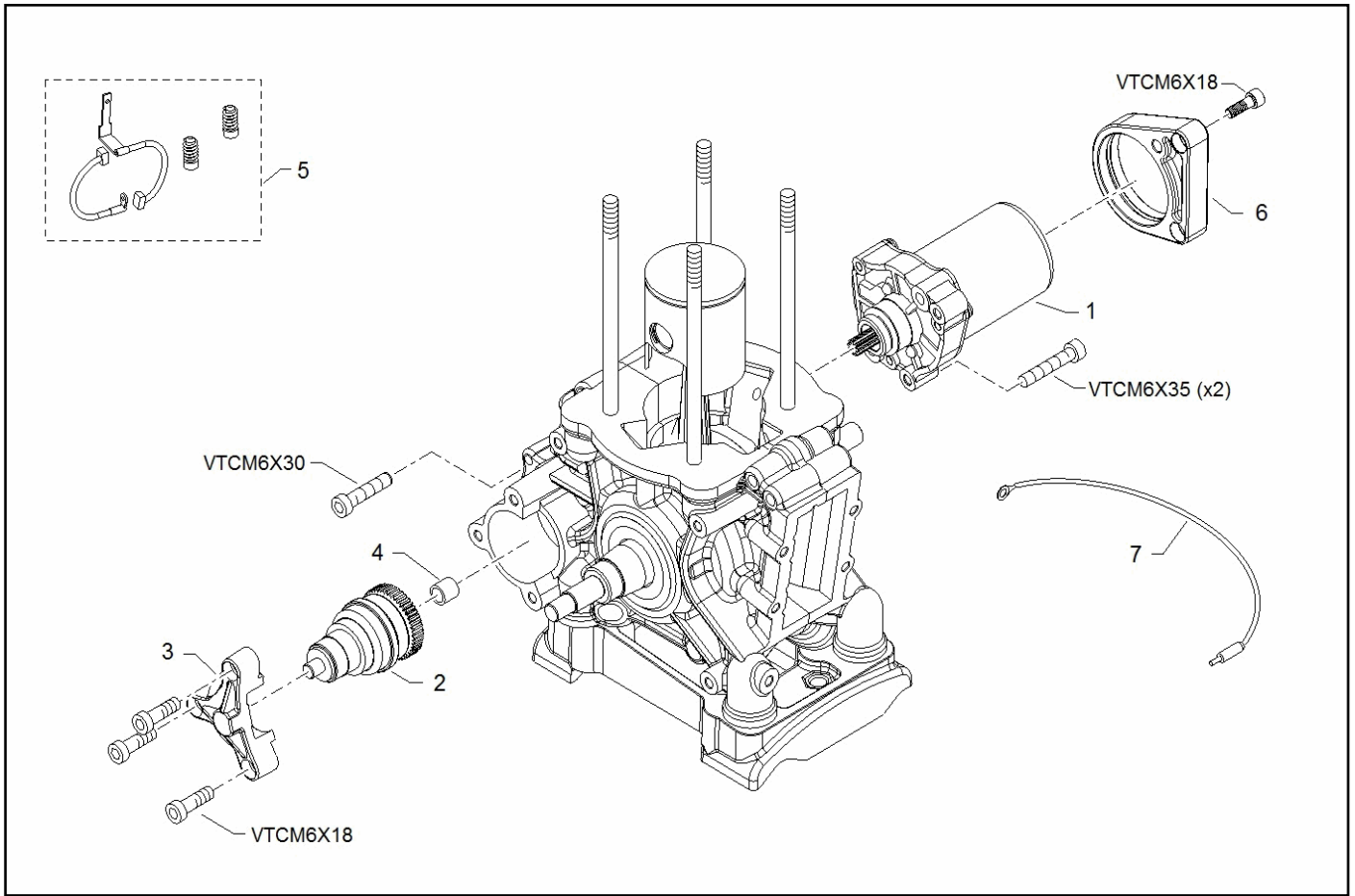
Gr.m BEA006



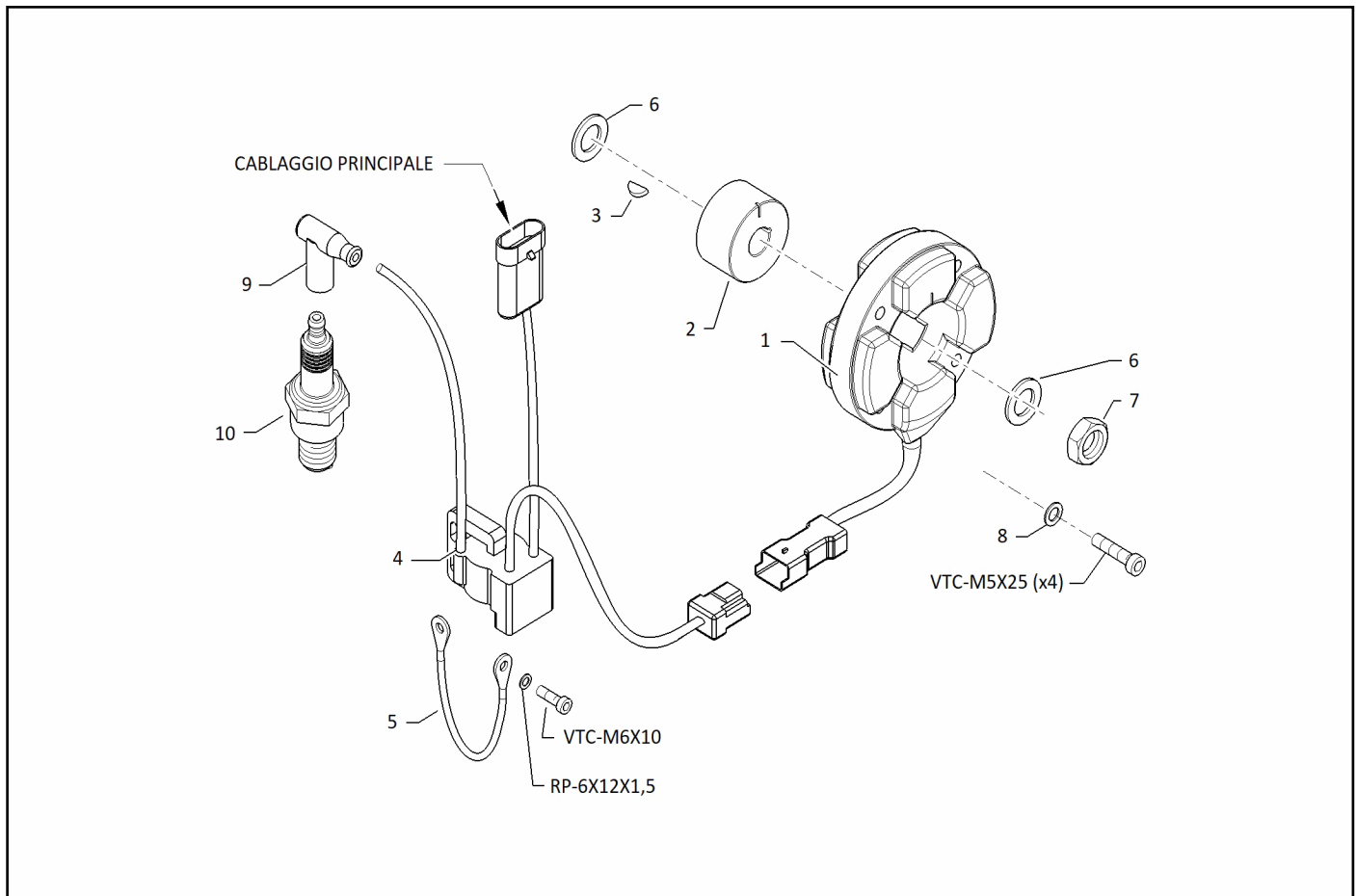
Pos	Code	Descrizione	Description	Um	Price	C.S.
1	20.10186.06-BR	CORONA AVVIAMENTO Z-70 EK/HAT	STARTER DRIVER WHEEL Z-70 EK/HAT	N.	60,00	F48
2	20.9447.06	FRIZIONE EKJ/EKA/HAT	CLUTCH EKJ/EKA/HAT	N.	80,00	F48
3	10.9450.00	ASSIEME CAMPANA FRIZIONE Z11	CLUTCH BELL Z11, ASSY	N.	70,00	F48
4	20.9336.06-BR	CAMPANA FRIZIONE EK	CLUTCH BELL EK	N.	40,00	F48
5	20.9449.06	PIGNONE FRIZIONE Z11 EK	SPROCKET Z11 EK	N.	30,00	F48
6	40.10620.00	GABBIA A RULLINI 12x15x15	ROLLER CAGE 12x15x15	N.	3,00	B28
7	20.9448.06	DADO FRIZIONE M20X1	CLUTCH NUT M20x1	N.	4,00	B28
8	40.11153.00	DADO ESAGONALE MEDIO M10X1 UNI-5588	NUT M10X1	N.	0,50	B28
9	20.9380.06	RASAMENTO 12x20x1.7	WASHER 12x20x1.7	N.	2,00	B28
10	20.9379.06	RONDELLA PIGNONE 10X17X4	SPROCKET WASHER 10x17x4	N.	2,00	B28
11	20.9262.18-GR	CARTER FRIZIONE EKJ/EKA	CLUTCH COVER EK	N.	10,00	B28
12	40.9547.00	SILENTBLOCK D20x20 MF (M6x10)	SILENTBLOCK D20x20 MF (M6x10)	N.	3,00	F32
13	40.10495.00	SPINA CILINDRICA 4x10 DIN 6325	CYLINDRICAL PIN 4x10 DIN 6325	N.	0,50	F48
14	40.10636.00	GUARNIZIONE 114 D.I. 11,11x1,78 VITON NERO	GROMMET OR 114 D.I. 11,11x1,78 VITON NERO	N.	0,50	B28
15	40.11172.00	VITE TESTA SVASATA PIANA M8X16 TORX	SCREW COUNTERSUNK FLAT M8X16 TORX	N.	0,50	R32
16	40.11173.00	VITE TESTA SVASATA PIANA M5X10 TORX	SCREW COUNTERSUNK FLAT M5X10 TORX	N.	0,50	R32

# MOTORINO AVVIAMENTO / ENGINE STARTER

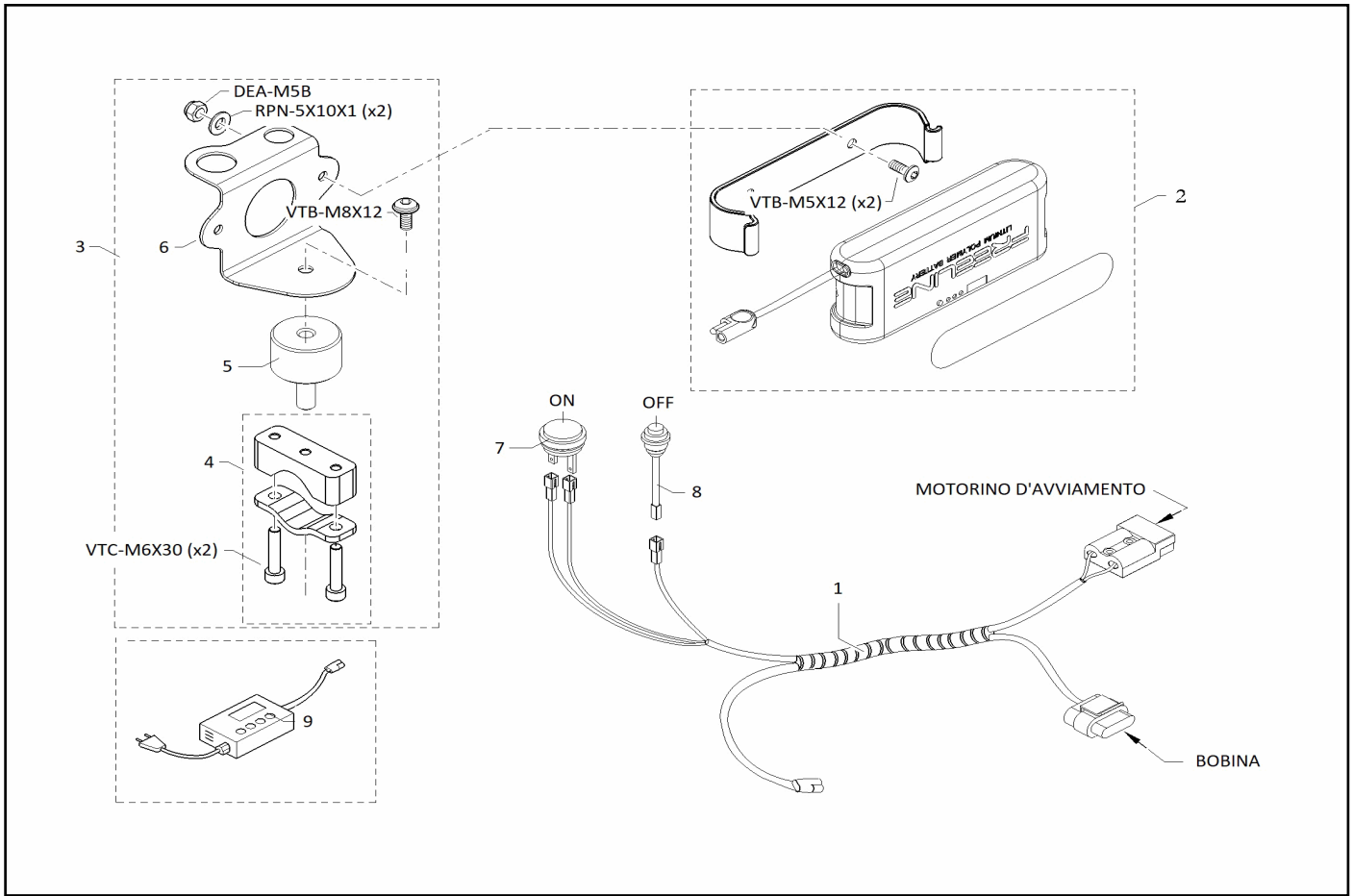
Gr.m BEA007



Pos	Code	Descrizione	Description	Um	Price	C.S.
1	20.8937.06	MOTORINO AVVIAMENTO EKJ/EKA/HAT	ENGINE STARTER EKJ/EKA/HAT	N.	60,00	F48
2	40.9464.00	BENDIX EKJ/EKA/HAT	BENDIX EKJ/EKA/HAT	N.	30,00	F48
3	20.9175.18-GR	COPERCHIO BENDIX	BENDIX COVER	N.	4,00	F48
4	40.9382.00	CUSCINETTO RADENTE 8x10x12	BEARING 8x10x12	N.	4,00	F48
5	10.10010.00	KIT SPAZZOLE MOTORINO AVVIAMENTO	KIT OF BRUSHES FOR STARTER	N.	12,00	F48
6	20.8934.18-GR	FASCETTA SUPP. MOTORINO AVV. EKJ/EKA/HAT	SUPPORT CLAMP ENGINE STARTER EKJ/EKA/HAT	N.	4,00	F48
7	10.8139.28	CABLAGGIO MOTORINO AVVIAMENTO EK	WIRE STARTER EK	N.	8,00	R10



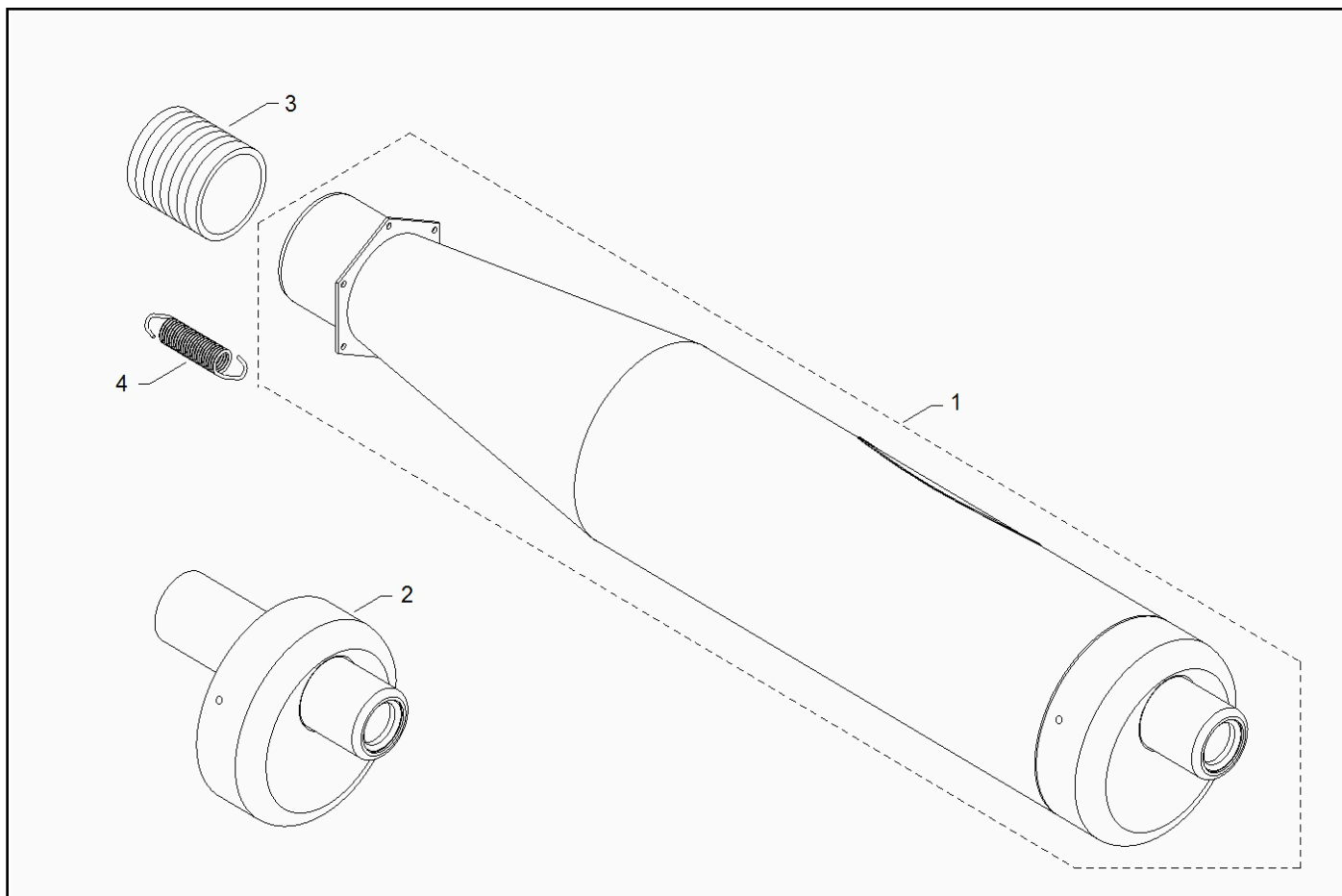
Pos	Code	Descrizione	Description	Um	Price	C.S.
1	10.14137.00	STATORE D36 CABLATO EK/HAT	STATOR D36 WIRE ENGINES EK/HAT	N.	105,00	F48
2	40.14136.00	ROTORE D36 MOTORE EK/HAT	ROTOR D36 ENGINE EK/HAT	N.	56,00	F48
3	40.8067.00	LINGUETTA A DISCO 2.5x3.7 UNI-6606	WOODRUFF KEY 2.5x3.7 UNI-6606	N.	1,50	R32
4	40.13698.00	BOBINA CENTRALINA DIG. S L/16.000 WC	IGNITION COIL POWER PACK L/16.000 DIG.S	N.	156,00	F48
5	10.8711.00	CAVO MASSA	GROUND CABLE	N.	3,00	B28
6	40.9042.00	RASAMENTO 12x18x1	WASHER 12x18x1	N.	0,50	R32
7	20.7833.06	DADO ACCENSIONE M12x1 H6	IGNITION NUT M12x1 H6	N.	3,00	R32
8	20.11155.06	DISTANZIALE 5x11x2.5	SPACER 5x11x2.5	N.	3,00	R32
9	40.14070.00	PIPETTA MOTORE NGK	SPARK PLUG CAP ENGINE NGK/HAT	N.	22,00	F48
10	10.6842.00	CONF. CANDELE FREE LINE BRISK-L10SL (N.10)	SPARK PLUG FREE LINE BRISK-L10SL BOX (n.10)	N.	80,00	F32
10	10.6843.00	CANDELA FREE LINE BRISK-L10SL	SPARK PLUG FREE LINE BRISK-L10SL	N.	10,00	F32



Pos	Code	Descrizione	Description	Um	Price	C.S.
1	10.14073.00	CABLAGGIO PRINCIPALE MOTORE EK/HAT	PRINCIPAL CABLE ENGINE EK/HAT	N.	130,00	F48
2	10.10988.00	ASSIEME BATTERIA LIPO 35C EASYKART	BATTERY LIPO 35C EASYKART, ASSY	N.	120,00	F48
3	10.11399.00	ASS. SUPPORTO PULSANTI AVVIAMENTO EK/HAT	SUPPORT BUTTONS STARTING HAT ASSY.	N.	50,00	R32
4	10.15234.00	ASSIEME SUPPORTO BATTERIA UNIVERSALE	UNIVERSAL BATTERY SUPPORT ASSEMBLY	N.	24,00	R32
5	40.13551.00	SILENTBLOCK 40X25 MF	SILENTBLOCK 40X25 MF	N.	9,00	R32
6	20.11279.06	STAFFA PULSANTI EK/HAT	SUPPORT BUTTONS EK/HAT	N.	20,00	R32
7	40.13691.00	PULSANTE START IM/EK/HAT	START BUTTONS IM/EK/HAT	N.	27,00	F48
8	10.14058.00	PULSANTE STOP CABLATO	STOP BUTTONS HAT	N.	64,00	F48
9	10.11189.00	CARICABATTERIA LIPO 4S COMPLETO	LIPO 4S BATTERY CHARGER, ASSY.	N.	100,00	B24

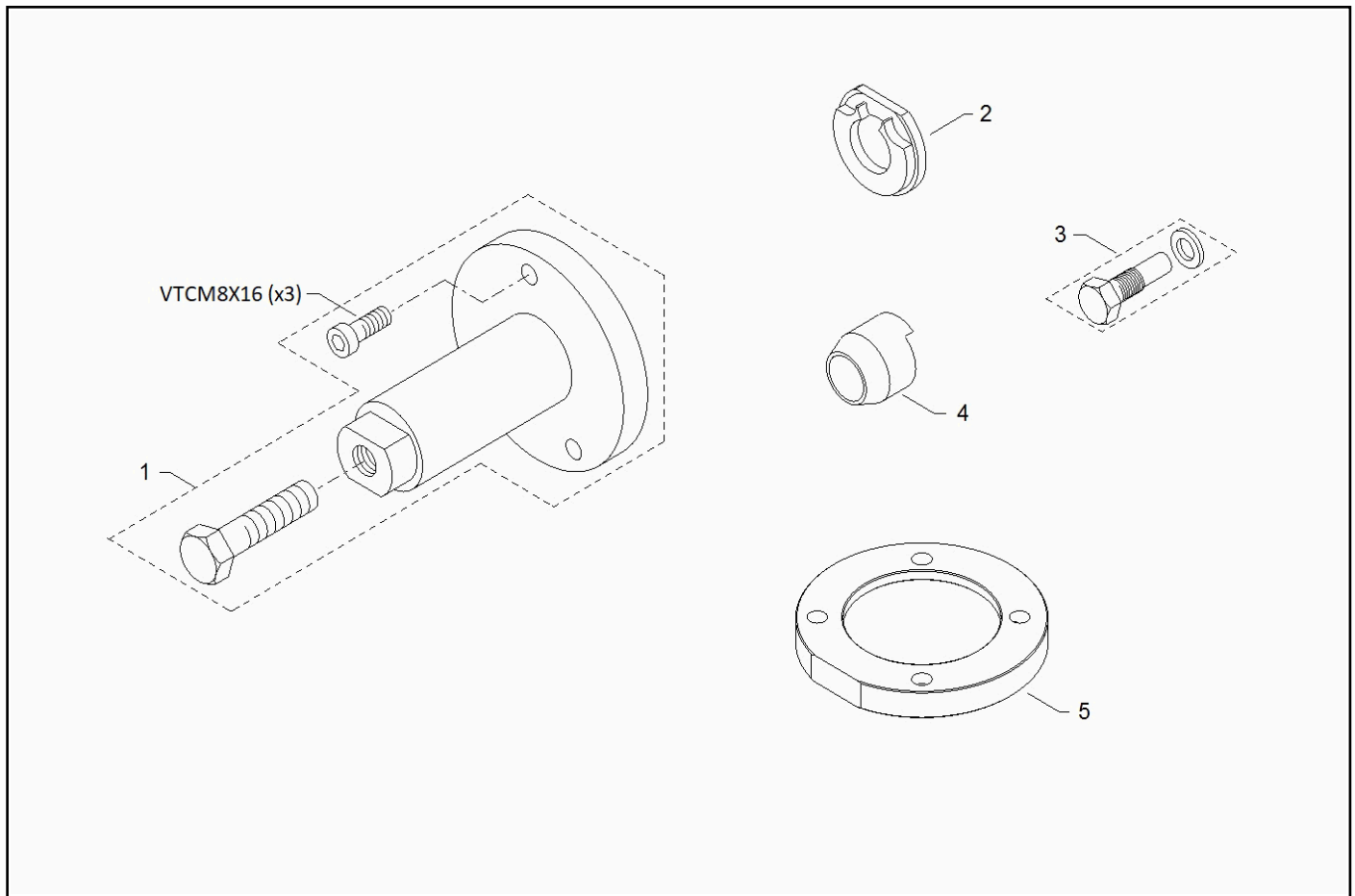
# SILENZIATORE DI SCARICO / EXHAUST SILENCER

Gr.m BEA010



Pos	Code	Descrizione	Description	Um	Price	C.S.
1	10.9485.00	SILENZIATORE DI SCARICO EKJ/EKA	EXHAUST SILENCER EKJ/EKA	N.	90,00	F48
2	20.9486.06	TERMINALE SILENZIATORE EKJ/EKA	SILENCER END EKJ/EKA	N.	30,00	F48
3	20.9487.06	FLESSIBILE Ø 45 L=65 SILENZIATORE EKJ/EKA	FLEXIBLE Ø 45 L=65 EXHAUST EKJ/EKA	N.	6,00	F48
3	20.9909.06	FLESSIBILE Ø 45 L=200 SILENZIATORE EKJ/EKA	FLEXIBLE Ø 45 L=200 EXHAUST EKJ/EKA	N.	12,00	F48
4	20.0918.06	MOLLA COLLETTORE SCARICO 40	SPRING 40 EXHAUST MANIFOLD	N.	1,50	R32





Pos	Code	Descrizione	Description	Um	Price	C.S.
1	10.9681.00	ESTRATTORE FRIZIONE	CLUTCH PULLER	N.	36,00	F48
2	20.9782.06	BLOCCO CORONA AVVIAMENTO EK	STARTER DRIVER WHEEL PULLER	N.	20,00	F48
3	10.9784.00	FERMO CONTRALBERO	COUNTERSHAFT PULLER	N.	6,00	F48
4	20.9785.06	BOCCOLA MONT. PARAOLIO ALBERO MOTORE	BUSHING CRANKSHAFT OIL SEAL FITTING	N.	19,00	F48
5	20.11737.06	FLANGIA BLOCCAGGIO CILINDRO EKA	FLANGE LOCKING CYLINDER EKA	N.	30,00	F48